

## SPIRAFLEX® UNI CUFF SUCTION

stérile

REF 17523



15 mm

UNI



CUFF

CUFF



SUCTION

SUCTION

- ▶ Canule spiralee courte avec collerette réglable avec ballonnet et tubulure d'aspiration intégrée (SUCTION) permettant d'évacuer des sécrétions au-dessus du ballonnet par le biais d'une pompe à vide ou d'une seringue
- ▶ Collerette de canule pouvant être ajustée et fixée au moyen d'un mécanisme de vissage fiable pour l'ajustement personnalisé aux différentes branches distale et proximale des longueurs de canule trachéale
- ▶ Une graduation (incréments de 5 mm) sur la partie supérieure du tube de canule permet un positionnement exact et reproductible de la collerette
- ▶ Avec connecteur de 15 mm (UNI) pour le raccordement d'un équipement de ventilation ou de HME
- ▶ Le guide d'introduction permet aussi de recueillir les sécrétions. Avec raccord pour tubulure/cône presse-doigt pour le raccordement à une tubulure d'aspiration du dispositif d'aspiration
- ▶ Une canule interne (REF 17543) est aussi disponible séparément pour la canule trachéale. La taille doit être sélectionnée en fonction de la canule externe SPIRAFLEX® UNI CUFF SUCTION

## CONTENU

- ▶ Une bande de fixation, obturateur et un passeport de canule
- ▶ Seringue à usage unique
- ▶ Mode d'emploi

## SPIRAFLEX® UNI CUFF SUCTION REF 17523

1 x Canule trachéale avec ballonnet (CUFF)

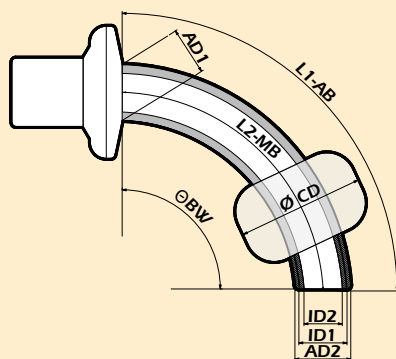
Prière d'indiquer la taille après le numéro de référence pour toute commande!

Accessoires optionnels:

## SPIRAFLEX® ICX REF 17543

Canule interne, Taille 6 - 11, Pack de 10 pièces

## DESSIN TECHNIQUE



CE 0482

Taille	AD1 Collerette	AD2 Pointe	ID1 AK	ID2 IC	L1 AB ajustable à	L2 MB	Θ BW	Ø CD	REF UNI CUFF
07	10,2	10,2	7,0	5,5	80,0	68,0	80°-110°	22,0	17523-07
08	11,2	11,2	8,0	6,5	100,0	88,0	80°-110°	24,0	17523-08
09	12,2	12,2	9,0	7,5	130,0	117,0	80°-110°	25,0	17523-09
10	13,2	13,2	10,0	8,5	135,0	118,0	80°-110°	26,0	17523-10

Toutes les longueurs sont en mm | AD1 = diamètre externe de la collerette de la canule | AD2 = diamètre externe de la pointe de canule | ID1 = diamètre interne de la pointe de canule externe | ID2 = diamètre interne de la pointe de canule interne | L1 AB = longueur par la courbe externe | L2 MB = longueur par l'arc central | Ø-CD = diamètre du ballonnet (CUFF) | Θ-BW = angle de courbure | IC = canule interne | AK = canule externe

# PIKTOGRAMME



UNI

DE
EN
FR
NL
ES
SV

**Außenkanüle 15 mm-Konnektor (UNI)**

Outer cannula including 15 mm-connector (UNI)  
 Canule externe avec connecteur 15 mm (UNI)  
 Buitencanule inclusief 15 mm-connector (UNI)  
 Cánula externa con conector de 15 mm (UNI)  
 Ytterkanyl inklusive 15 mm anslutning (UNI)



VARIO

DE
EN
FR
NL
ES
SV

**Außenkanüle 15 mm-Drehkonnektor (VARIO)**

Outer cannula including 15 mm-swivel connector (VARIO)  
 Canule externe avec connecteur rotatif 15 mm (VARIO)  
 Buitencanule inclusief 15 mm-swivel-connector (VARIO)  
 Cánula externa con conector rotatorio de 15 mm (VARIO)  
 Ytterkanyl inklusive 15 mm vridanslutning (VARIO)



KOMBI

DE
EN
FR
NL
ES
SV

**Innenkanüle mit 22 mm-Konnektor (KOMBI)**

Inner cannula with 22 mm-connector (KOMBI)  
 Canule interne avec connecteur 22 mm (KOMBI)  
 Binnencanule met 22 mm-connector (KOMBI)  
 Cánula interna con conector de 22 mm (KOMBI)  
 Innerkanyl med 22 mm anslutning (KOMBI)



LINGO

DE
EN
FR
NL
ES
SV

**Siebung (LINGO)**

Fenestration (LINGO)  
 Perforations (LINGO)  
 Zeving (LINGO)  
 Perforación (LINGO)  
 Filtrering (LINGO)

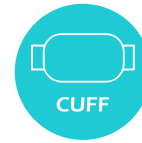


PHON

DE
EN
FR
NL
ES
SV

**Sprechventil (PHON)**

Speaking valve (PHON)  
 Valve de phonation (PHON)  
 Spreekventiel (PHON)  
 Válvula fonatoria (PHON)  
 Talventil (PHON)



CUFF

DE
EN
FR
NL
ES
SV

**Mit CUFF**

With CUFF  
 Avec ballonnet (CUFF)  
 Met CUFF  
 Con balón (CUFF)  
 Med CUFF



SUCTION

DE
EN
FR
NL
ES
SV

**Mit Absaugvorrichtung (SUCTION)**

With suction line (SUCTION)  
 Avec dispositif d'aspiration (SUCTION)  
 Met afzuigkanaal (SUCTION) voor subglottisch afzuigen van secreet boven de cuff  
 Con linea de succión (SUCTION)  
 Med sugslang (SUCTION)

O<sub>2</sub>

DE
EN
FR
NL
ES
SV

**Mit einem O<sub>2</sub>-Anschluss**

With oxygen support  
 Avec raccord O<sub>2</sub>  
 Met zuurstofaansluiting (O<sub>2</sub>-support)  
 Con puerto de oxígeno  
 Med O<sub>2</sub>-anslutning



MRT

DE
EN
FR
NL
ES
SV

**MRT geeignet**

MRT suitable  
 IRM-compatible  
 Geschikt voor MRT  
 Compatible con resonancia Magnética  
 MR-kompatibel