

LARYNGOTEC® KOMBI / LARYNGOTEC® KOMBI LINGO

steril

REF 14920



REF 14720



KOMBI



LINGO



MRT

- ▶ Trachealkanüle für den Langzeitgebrauch, Gebrauchsdauer max. 3-6 Monate
- ▶ Medizinisches Silikon: weich, biegsam, geringes Gewicht
- ▶ Kanülenschild perfekt an die Anatomie des Halses angepasst – mit seitlichen Öffnungen zur Befestigung eines Kanülentragebandes
- ▶ Transparent, unauffälliges Design
- ▶ Mit 22 mm Adapter (KOMBI)
- ▶ Jede Größe in verschiedenen Längen
- ▶ Mit (LARYNGOTEC® KOMBI LINGO, REF 14720) oder ohne (LARYNGOTEC® KOMBI, REF 14920) Siebung
- ▶ Siebung nach Kundenvorgaben möglich

LIEFERUMFANG

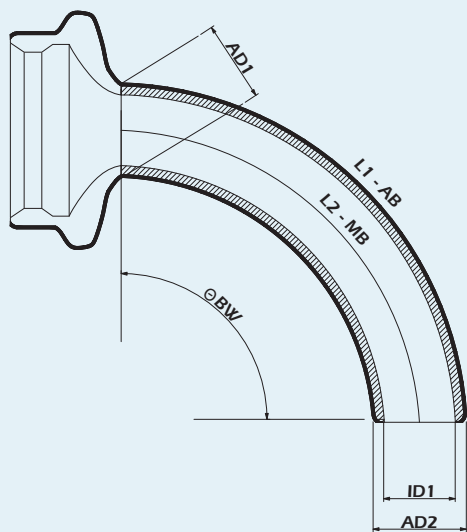
- ▶ Kanülentrageband (OPTIFLAUSCH®), Kanülenpass
- ▶ Gebrauchsanweisung

LARYNGOTEC® KOMBI REF 14920
1 x Trachealkanüle

oder
LARYNGOTEC® KOMBI LINGO REF 14720
1 x Trachealkanüle, gesiebt

Bitte geben Sie bei der Bestellung die Größe hinter der Artikelnummer an!

TECHNISCHE ZEICHNUNG



CE 0482 STERILE EO

Größe	AD1	AD2	ID1	L1 AB	L2 MB	Ø	REF	REF
	Schild	Spitze	AK			BW	KOMBI	KOMBI LINGO
07	10,2	10,2	7,2	44,0	38,0	66°	14920-0744	14720-0744
07	10,2	10,2	7,2	62,0	54,0	92°	14920-0762	14720-0762
08	11,2	11,2	8,2	44,0	38,0	59°	14920-0844	14720-0844
08	11,2	11,2	8,2	62,0	54,0	82°	14920-0862	14720-0862
08	11,2	11,2	8,2	70,0	61,0	92°	14920-0870	14720-0870
09	12,4	12,4	9,4	44,0	36,0	56°	14920-0944	14720-0944
09	12,4	12,4	9,4	62,0	55,0	77°	14920-0962	14720-0962
09	12,4	12,4	9,4	75,0	65,0	93°	14920-0975	14720-0975
10	13,4	13,4	10,4	44,0	36,0	49°	14920-1044	14720-1044
10	13,4	13,4	10,4	62,0	55,0	67°	14920-1062	14720-1062
10	13,4	13,4	10,4	85,0	75,0	90°	14920-1085	14720-1085
11	14,4	14,4	11,4	44,0	36,0	48°	14920-1144	14720-1144
11	14,4	14,4	11,4	62,0	55,0	66°	14920-1162	14720-1162
11	14,4	14,4	11,4	87,0	76,0	91°	14920-1187	14720-1187
12	15,4	15,4	12,4	44,0	36,0	48°	14920-1244	14720-1244
12	15,4	15,4	12,4	62,0	55,0	66°	14920-1262	14720-1262
12	15,4	15,4	12,4	90,0	77,0	93°	14920-1290	14720-1290
13	16,6	16,6	13,0	44,0	37,0	47°	14920-1344	-
13	16,6	16,6	13,0	62,0	55,0	65°	14920-1362	-
13	16,6	16,6	13,0	90,0	77,0	92°	14920-1390	-

Alle Angaben in mm | AD1 = Außendurchmesser Kanülenschild | AD2 = Außendurchmesser Kanülenspitze | ID1 = Innendurchmesser Kanülenspitze der Außenkanüle | ID2 = Innendurchmesser Kanülenspitze der Innenkanüle | L1 AB = Länge über den Außenbogen | L2 MB = Länge über Mittelbogen | Ø-CD = CUFF-Durchmesser | Ø-BW= Biegewinkel | IC = Innenkanüle | AK = Außenkanüle

PIKTOGRAMME



UNI

DE
EN
FR
NL
ES
SV

Außenkanüle 15 mm-Konnektor (UNI)

Outer cannula including 15 mm-connector (UNI)
 Canule externe avec connecteur 15 mm (UNI)
 Buitencanule inclusief 15 mm-connector (UNI)
 Cánula externa con conector de 15 mm (UNI)
 Ytterkanyl inklusive 15 mm anslutning (UNI)



VARIO

DE
EN
FR
NL
ES
SV

Außenkanüle 15 mm-Drehkonnektor (VARIO)

Outer cannula including 15 mm-swivel connector (VARIO)
 Canule externe avec connecteur rotatif 15 mm (VARIO)
 Buitencanule inclusief 15 mm-swivel-connector (VARIO)
 Cánula externa con conector rotatorio de 15 mm (VARIO)
 Ytterkanyl inklusive 15 mm vridanslutning (VARIO)



KOMBI

DE
EN
FR
NL
ES
SV

Innenkanüle mit 22 mm-Konnektor (KOMBI)

Inner cannula with 22 mm-connector (KOMBI)
 Canule interne avec connecteur 22 mm (KOMBI)
 Binnencanule met 22 mm-connector (KOMBI)
 Cánula interna con conector de 22 mm (KOMBI)
 Innerkanyl med 22 mm anslutning (KOMBI)



LINGO

DE
EN
FR
NL
ES
SV

Siebung (LINGO)

Fenestration (LINGO)
 Perforations (LINGO)
 Zeving (LINGO)
 Perforación (LINGO)
 Filtrering (LINGO)

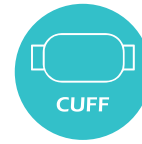


PHON

DE
EN
FR
NL
ES
SV

Sprechventil (PHON)

Speaking valve (PHON)
 Valve de phonation (PHON)
 Spreekventiel (PHON)
 Válvula fonatoria (PHON)
 Talventil (PHON)



CUFF

DE
EN
FR
NL
ES
SV

Mit CUFF

With CUFF
 Avec ballonnet (CUFF)
 Met CUFF
 Con balón (CUFF)
 Med CUFF



SUCTION

DE
EN
FR
NL
ES
SV

Mit Absaugvorrichtung (SUCTION)

With suction line (SUCTION)
 Avec dispositif d'aspiration (SUCTION)
 Met afzuigkanaal (SUCTION) voor subglottisch afzuigen van secreet boven de cuff
 Con linea de succión (SUCTION)
 Med sugslang (SUCTION)

O₂

DE
EN
FR
NL
ES
SV

Mit einem O₂-Anschluss

With oxygen support
 Avec raccord O₂
 Met zuurstofaansluiting (O₂-support)
 Con puerto de oxígeno
 Med O₂-anslutning



MRT

DE
EN
FR
NL
ES
SV

MRT geeignet

MRT suitable
 IRM-compatible
 Geschikt voor MRT
 Compatible con resonancia Magnética
 MR-kompatibel