

LARYNGOTEC® PRO KOMBI CLIP / LARYNGOTEC® PRO KOMBI CLIP LINGO

REF 14835



REF 14825



- ▶ Trachealkanüle für den Langzeitgebrauch, Gebrauchsdauer bis zu 3-6 Monate
- ▶ Medizinisches Silikon: weich, biegsam, geringes Gewicht
- ▶ Türkisfarbener Ring hinter dem proximalen Konus der Kanüle, der die Verwendung von aufklebbaren Basisplatten ermöglicht
- ▶ Transparent, unauffälliges Design
- ▶ Mit 22 mm Adapter (KOMBI) zur Aufnahme von HMEs
- ▶ Die Kanüle ist in den Größen 8,9,10 und 12 sowie in zwei Längen (36 mm / 55 mm) erhältlich
- ▶ Mit (LARYNGOTEC® PRO KOMBI CLIP LINGO, REF 14825) oder ohne (LARYNGOTEC® PRO KOMBI CLIP, REF 14835) Siebung
- ▶ Siebung nach Kundenvorgaben möglich

LIEFERUMFANG

- ▶ Kanülenpass
- ▶ Gebrauchsanweisung

LARYNGOTEC® PRO KOMBI CLIP

1 x Trachealkanüle **REF 14835**

oder

LARYNGOTEC® PRO KOMBI CLIP LINGO

1 x Trachealkanüle, gesiebt **REF 14825**

Bitte geben Sie bei der Bestellung die Größe hinter der Artikelnummer an!



KOMBI

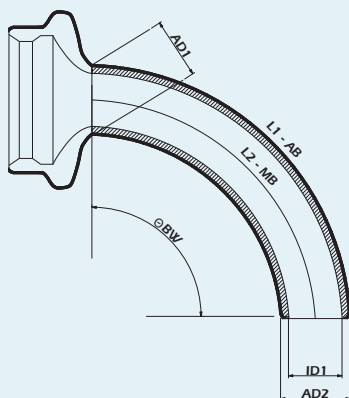


LINGO



MRT

TECHNISCHE ZEICHNUNG



CE 0482

Größe	AD1	AD2	ID1	L1 AB	L2 MB	Ø	REF	REF
	Schild	Spitze	AK			BW	PRO KOMBI CLIP	PRO KOMBI CLIP LINGO
08	12,0	12,0	9,5	42,0	36,0	54°	14835-0836	14825-0836
08	12,0	12,0	9,5	65,5	55,0	74°	14835-0855	14825-0855
09	13,5	13,5	10,5	42,0	36,0	54°	14835-0936	14825-0936
09	13,5	13,5	10,5	65,5	55,0	74°	14835-0955	14825-0955
10	15,0	15,0	12,0	42,0	36,0	54°	14835-1036	14825-1036
10	15,0	15,0	12,0	65,5	55,0	74°	14835-1055	14825-1055
12	17,0	17,0	13,5	42,0	36,0	54°	14835-1236	14825-1236
12	17,0	17,0	13,5	65,5	55,0	74°	14835-1255	14825-1255

Alle Angaben in mm | AD1 = Außendurchmesser Kanülenschild | AD2 = Außendurchmesser Kanülenspitze | ID1 = Innendurchmesser Kanülenspitze der Außenkanüle | ID2 = Innendurchmesser Kanülenspitze der Innenkanüle | L1 AB = Länge über den Außenbogen | L2 MB = Länge über Mittelbogen | Ø-CD = CUFF-Durchmesser | Ø-BW = Biegewinkel | IC = Innenkanüle | AK = Außenkanüle

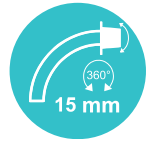
PIKTOGRAMME



UNI

DE
EN
FR
NL
ES
SV

Außenkanüle 15 mm-Konnektor (UNI)
 Outer cannula including 15 mm-connector (UNI)
 Canule externe avec connecteur 15 mm (UNI)
 Buitencanule inclusief 15 mm-connector (UNI)
 Cánula externa con conector de 15 mm (UNI)
 Ytterkanyl inklusive 15 mm anslutning (UNI)



VARIO

DE
EN
FR
NL
ES
SV

Außenkanüle 15 mm-Drehkonnektor (VARIO)
 Outer cannula including 15 mm-swivel connector (VARIO)
 Canule externe avec connecteur rotatif 15 mm (VARIO)
 Buitencanule inclusief 15 mm-swivel-connector (VARIO)
 Cánula externa con conector rotatorio de 15 mm (VARIO)
 Ytterkanyl inklusive 15 mm vridanslutning (VARIO)



KOMBI

DE
EN
FR
NL
ES
SV

Innenkanüle mit 22 mm-Konnektor (KOMBI)
 Inner cannula with 22 mm-connector (KOMBI)
 Canule interne avec connecteur 22 mm (KOMBI)
 Binnencanule met 22 mm-connector (KOMBI)
 Cánula interna con conector de 22 mm (KOMBI)
 Innerkanyl med 22 mm anslutning (KOMBI)



LINGO

DE
EN
FR
NL
ES
SV

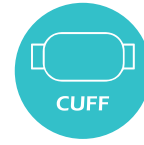
Siebung (LINGO)
 Fenestration (LINGO)
 Perforations (LINGO)
 Zeving (LINGO)
 Perforación (LINGO)
 Filtrering (LINGO)



PHON

DE
EN
FR
NL
ES
SV

Sprechventil (PHON)
 Speaking valve (PHON)
 Valve de phonation (PHON)
 Spreekventiel (PHON)
 Válvula fonatoria (PHON)
 Talventil (PHON)



CUFF

DE
EN
FR
NL
ES
SV

Mit CUFF
 With CUFF
 Avec ballonnet (CUFF)
 Met CUFF
 Con balón (CUFF)
 Med CUFF



SUCTION

DE
EN
FR
NL
ES
SV

Mit Absaugvorrichtung (SUCTION)
 With suction line (SUCTION)
 Avec dispositif d'aspiration (SUCTION)
 Met afzuigkanaal (SUCTION) voor subglottisch afzuigen van secreet boven de cuff
 Con linea de succión (SUCTION)
 Med sugslang (SUCTION)



O₂

DE
EN
FR
NL
ES
SV

Mit einem O₂-Anschluss
 With oxygen support
 Avec raccord O₂
 Met zuurstofaansluiting (O₂-support)
 Con puerto de oxígeno
 Med O₂-anslutning



MRT

DE
EN
FR
NL
ES
SV

MRT geeignet
 MRT suitable
 IRM-compatible
 Geschikt voor MRT
 Compatible con resonancia Magnética
 MR-kompatibel