

LARYNGOTEC® PRO KOMBI CLIP / LARYNGOTEC® PRO KOMBI CLIP LINGO

REF 14835



REF 14825



KOMBI

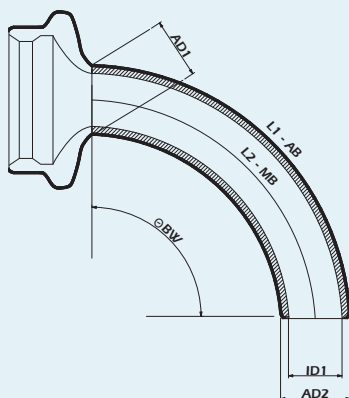


LINGO



MRT

DESSIN TECHNIQUE



CE 0482

- ▶ Canule trachéale / canule en silicone pour un usage prolongé, durée d'utilisation 6 mois maximum
- ▶ Silicone médical; souple, flexible, léger
- ▶ Anneau turquoise derrière le cône proximal de la canule, permettant l'utilisation de supports autocollants. L'utilisation d'une bande de canule trachéale est exclue.
- ▶ Design transparent et discret
- ▶ Avec adaptateur de 22 mm (KOMBI) pour s'adapter aux HME.
- ▶ La canule est disponible avec les tailles 8, 9, 10 et 12 ainsi qu'en deux longueurs (36 mm / 55 mm).
- ▶ Avec (LARYNGOTEC® PRO KOMBI CLIP LINGO, RÉF. 14825) ou sans (LARYNGOTEC® PRO KOMBI CLIP, RÉF. 14835) fenêtre
- ▶ Possibilité de personnalisation de la perforation

CONTENU

- ▶ Un passeport de canule
- ▶ Mode d'emploi

LARYNGOTEC® PRO KOMBI CLIP

1 x Canule trachéale **REF 14835**

ou

LARYNGOTEC® PRO KOMBI CLIP LINGO

1 x Canule trachéale avec fenêtre **REF 14825**

Prière d'indiquer la taille après le numéro de référence pour toute commande!

Taille	AD1	AD2	ID1	L1 AB	L2 MB	Ø	REF	REF
	Collerette	Pointe	AK			BW	PRO KOMBI CLIP	PRO KOMBI CLIP LINGO
08	12,0	12,0	9,5	42,0	36,0	54°	14835-0836	14825-0836
08	12,0	12,0	9,5	65,5	55,0	74°	14835-0855	14825-0855
09	13,5	13,5	10,5	42,0	36,0	54°	14835-0936	14825-0936
09	13,5	13,5	10,5	65,5	55,0	74°	14835-0955	14825-0955
10	15,0	15,0	12,0	42,0	36,0	54°	14835-1036	14825-1036
10	15,0	15,0	12,0	65,5	55,0	74°	14835-1055	14825-1055
12	17,0	17,0	13,5	42,0	36,0	54°	14835-1236	14825-1236
12	17,0	17,0	13,5	65,5	55,0	74°	14835-1255	14825-1255

Toutes les longueurs sont en mm | AD1 = diamètre externe de la collerette de la canule | AD2 = diamètre externe de la pointe de canule | ID1 = diamètre interne de la pointe de canule externe | ID2 = diamètre interne de la pointe de canule interne | L1 AB = longueur par la courbe externe | L2 MB = longueur par l'arc central | Ø-CD = diamètre du ballonnet (CUFF) | Ø-BW = angle de courbure | IC = canule interne | AK = canule externe

PIKTOGRAMME



UNI

DE
EN
FR
NL
ES
SV

Außenkanüle 15 mm-Konnektor (UNI)

Outer cannula including 15 mm-connector (UNI)
 Canule externe avec connecteur 15 mm (UNI)
 Buitencanule inclusief 15 mm-connector (UNI)
 Cánula externa con conector de 15 mm (UNI)
 Ytterkanyl inklusive 15 mm anslutning (UNI)



VARIO

DE
EN
FR
NL
ES
SV

Außenkanüle 15 mm-Drehkonnektor (VARIO)

Outer cannula including 15 mm-swivel connector (VARIO)
 Canule externe avec connecteur rotatif 15 mm (VARIO)
 Buitencanule inclusief 15 mm-swivel-connector (VARIO)
 Cánula externa con conector rotatorio de 15 mm (VARIO)
 Ytterkanyl inklusive 15 mm vridanslutning (VARIO)



KOMBI

DE
EN
FR
NL
ES
SV

Innenkanüle mit 22 mm-Konnektor (KOMBI)

Inner cannula with 22 mm-connector (KOMBI)
 Canule interne avec connecteur 22 mm (KOMBI)
 Binnencanule met 22 mm-connector (KOMBI)
 Cánula interna con conector de 22 mm (KOMBI)
 Innerkanyl med 22 mm anslutning (KOMBI)



LINGO

DE
EN
FR
NL
ES
SV

Siebung (LINGO)

Fenestration (LINGO)
 Perforations (LINGO)
 Zeving (LINGO)
 Perforación (LINGO)
 Filtrering (LINGO)

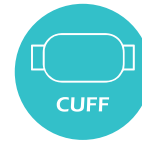


PHON

DE
EN
FR
NL
ES
SV

Sprechventil (PHON)

Speaking valve (PHON)
 Valve de phonation (PHON)
 Spreekventiel (PHON)
 Válvula fonatoria (PHON)
 Talventil (PHON)



CUFF

DE
EN
FR
NL
ES
SV

Mit CUFF

With CUFF
 Avec ballonnet (CUFF)
 Met CUFF
 Con balón (CUFF)
 Med CUFF



SUCTION

DE
EN
FR
NL
ES
SV

Mit Absaugvorrichtung (SUCTION)

With suction line (SUCTION)
 Avec dispositif d'aspiration (SUCTION)
 Met afzuigkanaal (SUCTION) voor subglottisch afzuigen van secreet boven de cuff
 Con linea de succión (SUCTION)
 Med sugslang (SUCTION)

O₂

DE
EN
FR
NL
ES
SV

Mit einem O₂-Anschluss

With oxygen support
 Avec raccord O₂
 Met zuurstofaansluiting (O₂-support)
 Con puerto de oxígeno
 Med O₂-anslutning



MRT

DE
EN
FR
NL
ES
SV

MRT geeignet

MRT suitable
 IRM-compatible
 Geschikt voor MRT
 Compatible con resonancia Magnética
 MR-kompatibel