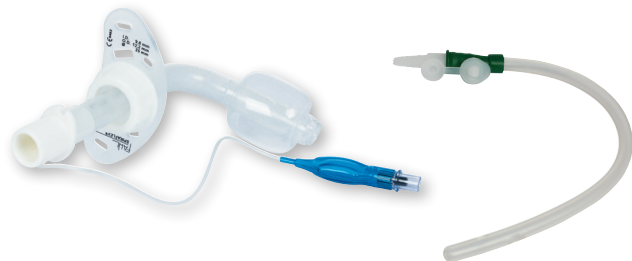


SPIRAFLEX® MRT UNI CUFF

REF 17520



REF 17543



15 mm

UNI

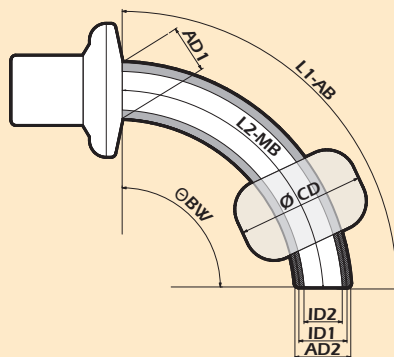


CUFF



MRT

TECHNISCHE TEKENING



CE 0482

- ▶ Zeer flexibele spiraalcanule met CUFF, die door de geïntegreerde kunststofspiraal tegelijkertijd een hoge mate van vormvastheid garandeert
- ▶ Ook te gebruiken tijdens een magnetresonantietomografie (MRT)
- ▶ Variabel verstelbaar canuleschild voor een individuele lengte van 52 tot 123 mm (afhankelijk van de maat)
- ▶ Canuleschild verstel- en fixeerbaar door middel van een betrouwbaar schroefmechanisme
- ▶ Een schaalverdeling (stappen van 5 mm) aan de bovenzijde van de canulebuis maakt exact en reproduceerbaar positioneren van het canuleschild mogelijk
- ▶ Met 15 mm-connector, om beademingsapparatuur of een HME aan te sluiten
- ▶ Met de inbrenghulp kan secretvocht worden opgenomen. Aan het uiteinde van de inbrenghulp bevindt zich daarnaast een slangverbinder/vingertip, via welke de afzuigslang van het afzuigapparaat met de inbrenghulp wordt verbonden
- ▶ De binnencanule (ICX) zijn ook afzonderlijk verkrijgbaar (REF 17543); de grootte dient overeenkomstig de maat van de buitencanule te worden gekozen

LEVEROMVANG

- ▶ Canuledraagband, inbrenghulp, canulepas
- ▶ Gebruiksaanwijzing

SPIRAFLEX® MRT UNI CUFF REF 17520
1 x Tracheacanule met CUFF

Bij bestelling de maat achter het artikelnummer aangeven!

Optionele accessoires:

SPIRAFLEX® ICX REF 17543
Binnencanule, Maat 6 - 11, Verpakking met 10 Stuks

GR	AD1	AD2	ID1	ID2	L1 AB	L2 MB	∅	∅	REF
Maat	Schild	Punt	AK	IC	instelbaar tot		BW	CD	
06	8,4	8,4	6,0	4,5	60,0	52,0	80°-110°	20,0	17520-06
07	10,2	10,2	7,0	5,5	80,0	68,0	80°-110°	22,0	17520-07
08	11,2	11,2	8,0	6,5	100,0	88,0	80°-110°	24,0	17520-08
09	12,2	12,2	9,0	7,5	130,0	117,0	80°-110°	25,0	17520-09
10	13,2	13,2	10,0	8,5	135,0	118,0	80°-110°	26,0	17520-10
11	14,2	14,2	11,0	9,5	140,0	123,0	80°-110°	26,0	17520-11

Alle gegevens in mm | AD1 = buitendiameter canuleschild | AD2 = buitendiameter canulepunt | ID1 = binnendiameter punt van buitencanule | ID2 = binnendiameter punt van binnencanule | L1 AB = lengte over buitenste boog | L2 MB = lengte over middelste boog | Ø-CD = diameter CUFF | ∅-BW = Buigingshoek | IC = binnencanule | AK = buitencanule

PIKTOGRAMME



UNI

DE
EN
FR
NL
ES
SV

Außenkanüle 15 mm-Konnektor (UNI)

Outer cannula including 15 mm-connector (UNI)
 Canule externe avec connecteur 15 mm (UNI)
 Buitencanule inclusief 15 mm-connector (UNI)
 Cánula externa con conector de 15 mm (UNI)
 Ytterkanyl inklusive 15 mm anslutning (UNI)



VARIO

DE
EN
FR
NL
ES
SV

Außenkanüle 15 mm-Drehkonnektor (VARIO)

Outer cannula including 15 mm-swivel connector (VARIO)
 Canule externe avec connecteur rotatif 15 mm (VARIO)
 Buitencanule inclusief 15 mm-swivel-connector (VARIO)
 Cánula externa con conector rotatorio de 15 mm (VARIO)
 Ytterkanyl inklusive 15 mm vridanslutning (VARIO)



KOMBI

DE
EN
FR
NL
ES
SV

Innenkanüle mit 22 mm-Konnektor (KOMBI)

Inner cannula with 22 mm-connector (KOMBI)
 Canule interne avec connecteur 22 mm (KOMBI)
 Binnencanule met 22 mm-connector (KOMBI)
 Cánula interna con conector de 22 mm (KOMBI)
 Innerkanyl med 22 mm anslutning (KOMBI)



LINGO

DE
EN
FR
NL
ES
SV

Siebung (LINGO)

Fenestration (LINGO)
 Perforations (LINGO)
 Zeving (LINGO)
 Perforación (LINGO)
 Filtrering (LINGO)

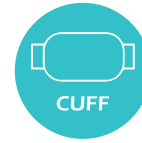


PHON

DE
EN
FR
NL
ES
SV

Sprechventil (PHON)

Speaking valve (PHON)
 Valve de phonation (PHON)
 Spreekventiel (PHON)
 Válvula fonatoria (PHON)
 Talventil (PHON)



CUFF

DE
EN
FR
NL
ES
SV

Mit CUFF

With CUFF
 Avec ballonnet (CUFF)
 Met CUFF
 Con balón (CUFF)
 Med CUFF



SUCTION

DE
EN
FR
NL
ES
SV

Mit Absaugvorrichtung (SUCTION)

With suction line (SUCTION)
 Avec dispositif d'aspiration (SUCTION)
 Met afzuigkanaal (SUCTION) voor subglottisch afzuigen van secreet boven de cuff
 Con linea de succión (SUCTION)
 Med sugslang (SUCTION)

O₂

DE
EN
FR
NL
ES
SV

Mit einem O₂-Anschluss

With oxygen support
 Avec raccord O₂
 Met zuurstofaansluiting (O₂-support)
 Con puerto de oxígeno
 Med O₂-anslutning



MRT

DE
EN
FR
NL
ES
SV

MRT geeignet

MRT suitable
 IRM-compatible
 Geschikt voor MRT
 Compatible con resonancia Magnética
 MR-kompatibel