

## LARYNGOTEC® KOMBI / LARYNGOTEC® KOMBI LINGO

stérile

REF 14920



REF 14720



22 mm

KOMBI



LINGO



MRT

- ▶ Canule trachéale / canule en silicone pour un usage prolongé, durée d'utilisation 3 à 6 mois maximum
- ▶ Silicone médical; souple, flexible, léger
- ▶ Colletette de canule parfaitement adaptée à l'anatomie du cou – avec des orifices latéraux pour la fixation de la bande de fixation de canule
- ▶ Design transparent et discret
- ▶ Avec adaptateur de 22 mm (KOMBI)
- ▶ Chaque taille en longueurs différentes
- ▶ Avec (LARYNGOTEC® KOMBI LINGO, RÉF. 14720) ou sans (LARYNGOTEC®, RÉF. 14920) fenêtre
- ▶ Possibilité de confections personnalisées (longueur, perforation, fenestration) en accord avec nos représentants commerciaux

## CONTENU

- ▶ Une bande de fixation de canule (OPTIFLAUSCH®) et un passeport de canule
- ▶ Mode d'emploi

LARYNGOTEC® KOMBI REF 14920

1 x Canule trachéale

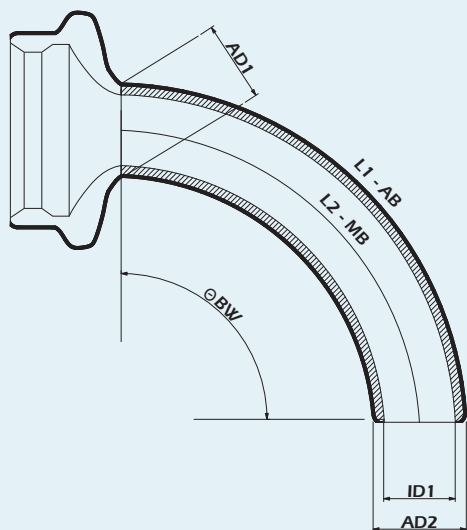
ou

LARYNGOTEC® KOMBI LINGO REF 14720

1 x Canule trachéale avec fenêtre

Prière d'indiquer la taille après le numéro de référence pour toute commande!

## DESSIN TECHNIQUE



Taille	AD1	AD2	ID1	L1 AB	L2 MB	θ	REF	REF
	Colletette	Pointe	AK			BW	KOMBI	KOMBI LINGO
07	10,2	10,2	7,2	44,0	38,0	66°	14920-0744	14720-0744
07	10,2	10,2	7,2	62,0	54,0	92°	14920-0762	14720-0762
08	11,2	11,2	8,2	44,0	38,0	59°	14920-0844	14720-0844
08	11,2	11,2	8,2	62,0	54,0	82°	14920-0862	14720-0862
08	11,2	11,2	8,2	70,0	61,0	92°	14920-0870	14720-0870
09	12,4	12,4	9,4	44,0	36,0	56°	14920-0944	14720-0944
09	12,4	12,4	9,4	62,0	55,0	77°	14920-0962	14720-0962
09	12,4	12,4	9,4	75,0	65,0	93°	14920-0975	14720-0975
10	13,4	13,4	10,4	44,0	36,0	49°	14920-1044	14720-1044
10	13,4	13,4	10,4	62,0	55,0	67°	14920-1062	14720-1062
10	13,4	13,4	10,4	85,0	75,0	90°	14920-1085	14720-1085
11	14,4	14,4	11,4	44,0	36,0	48°	14920-1144	14720-1144
11	14,4	14,4	11,4	62,0	55,0	66°	14920-1162	14720-1162
11	14,4	14,4	11,4	87,0	76,0	91°	14920-1187	14720-1187
12	15,4	15,4	12,4	44,0	36,0	48°	14920-1244	14720-1244
12	15,4	15,4	12,4	62,0	55,0	66°	14920-1262	14720-1262
12	15,4	15,4	12,4	90,0	77,0	93°	14920-1290	14720-1290
13	16,6	16,6	13,0	44,0	37,0	47°	14920-1344	-
13	16,6	16,6	13,0	62,0	55,0	65°	14920-1362	-
13	16,6	16,6	13,0	90,0	77,0	92°	14920-1390	-

Toutes les longueurs sont en mm | AD1 = diamètre externe de la colletette de la canule | AD2 = diamètre externe de la pointe de canule | ID1 = diamètre interne de la pointe de canule externe | ID2 = diamètre interne de la pointe de canule interne | L1 AB = longueur par la courbe externe | L2 MB = longueur par l'arc central | ø-CD = diamètre du ballonnet (CUFF) | θ-BW = angle de courbure | IC = canule interne | AK = canule externe

CE 0482 STERILE EO

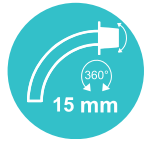
# PIKTOGRAMME



UNI

DE
EN
FR
NL
ES
SV

**Außenkanüle 15 mm-Konnektor (UNI)**  
 Outer cannula including 15 mm-connector (UNI)  
 Canule externe avec connecteur 15 mm (UNI)  
 Buitencanule inclusief 15 mm-connector (UNI)  
 Cánula externa con conector de 15 mm (UNI)  
 Ytterkanyl inklusive 15 mm anslutning (UNI)



VARIO

DE
EN
FR
NL
ES
SV

**Außenkanüle 15 mm-Drehkonnektor (VARIO)**  
 Outer cannula including 15 mm-swivel connector (VARIO)  
 Canule externe avec connecteur rotatif 15 mm (VARIO)  
 Buitencanule inclusief 15 mm-swivel-connector (VARIO)  
 Cánula externa con conector rotatorio de 15 mm (VARIO)  
 Ytterkanyl inklusive 15 mm vridanslutning (VARIO)



KOMBI

DE
EN
FR
NL
ES
SV

**Innenkanüle mit 22 mm-Konnektor (KOMBI)**  
 Inner cannula with 22 mm-connector (KOMBI)  
 Canule interne avec connecteur 22 mm (KOMBI)  
 Binnencanule met 22 mm-connector (KOMBI)  
 Cánula interna con conector de 22 mm (KOMBI)  
 Innerkanyl med 22 mm anslutning (KOMBI)



LINGO

DE
EN
FR
NL
ES
SV

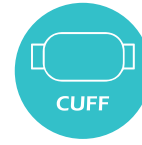
**Siebung (LINGO)**  
 Fenestration (LINGO)  
 Perforations (LINGO)  
 Zeving (LINGO)  
 Perforación (LINGO)  
 Filtrering (LINGO)



PHON

DE
EN
FR
NL
ES
SV

**Sprechventil (PHON)**  
 Speaking valve (PHON)  
 Valve de phonation (PHON)  
 Spreekventiel (PHON)  
 Válvula fonatoria (PHON)  
 Talventil (PHON)



CUFF

DE
EN
FR
NL
ES
SV

**Mit CUFF**  
 With CUFF  
 Avec ballonnet (CUFF)  
 Met CUFF  
 Con balón (CUFF)  
 Med CUFF



SUCTION

DE
EN
FR
NL
ES
SV

**Mit Absaugvorrichtung (SUCTION)**  
 With suction line (SUCTION)  
 Avec dispositif d'aspiration (SUCTION)  
 Met afzuigkanaal (SUCTION) voor subglottisch afzuigen van secreet boven de cuff  
 Con linea de succión (SUCTION)  
 Med sugslang (SUCTION)



O<sub>2</sub>

DE
EN
FR
NL
ES
SV

**Mit einem O<sub>2</sub>-Anschluss**  
 With oxygen support  
 Avec raccord O<sub>2</sub>  
 Met zuurstofaansluiting (O<sub>2</sub>-support)  
 Con puerto de oxígeno  
 Med O<sub>2</sub>-anslutning



MRT

DE
EN
FR
NL
ES
SV

**MRT geeignet**  
 MRT suitable  
 IRM-compatible  
 Geschikt voor MRT  
 Compatible con resonancia Magnética  
 MR-kompatibel