

LARYNGOTEC® PRO KOMBI / LARYNGOTEC® PRO KOMBI LINGO

REF 14922



REF 14722



KOMBI



LINGO



MRT

- ▶ Trachealkanüle/Silikonkanüle für den Langzeitgebrauch, Gebrauchsdauer max. 3-6 Monate
- ▶ Der proximale Konus dichtet das Tracheostoma in Kombination mit einem Kanülentrageband optimal ab
- ▶ Medizinisches Silikon: weich, biegsam, geringes Gewicht
- ▶ Transparent, unauffälliges Design
- ▶ Das ergonomisch gestaltete Kanülenschild bietet einen angenehmen Tragekomfort
- ▶ Mit 22 mm Adapter (KOMBI)
- ▶ Die Kanüle ist in den Größen 8,9,10 und 12 sowie in zwei Längen (36 mm / 55 mm) erhältlich
- ▶ Die Größenbezeichnung ist auf dem distalen Konus des 22 mm KOMBI Konnektors aufgebracht. So muss keine Filterkassette aus der Kanüle entnommen werden, um die verwendete Größe benennen zu können
- ▶ Mit (LARYNGOTEC® PRO KOMBI LINGO) oder ohne (LARYNGOTEC® PRO KOMBI) Siebung
- ▶ Anfertigungen nach Kundenwunsch möglich (Länge, Siebung, Fensterung)

LIEFERUMFANG

- ▶ Kanülentrageband, Kanülenpass
- ▶ Gebrauchsanweisung

LARYNGOTEC® PRO KOMBI

1 x Trachealkanüle

Größe 8-10, 12

REF 14922

oder

LARYNGOTEC® PRO KOMBI LINGO

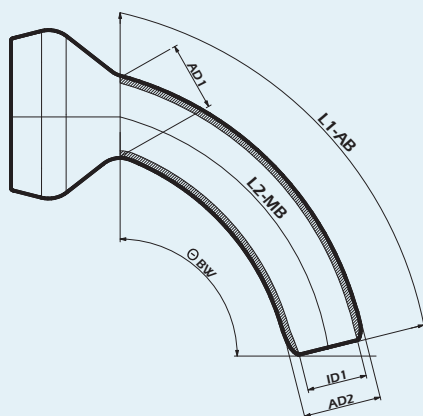
1 x Trachealkanüle, gesiebt,

Größe 8-10, 12

REF 14722

Bitte geben Sie bei der Bestellung die Größe hinter der Artikelnummer an!

TECHNISCHE ZEICHNUNG



CE 0482

Größe	AD1	AD2	ID1	L1 AB	L2 MB	Ø	REF	REF
	Schild	Spitze	AK			BW	PRO KOMBI	PRO KOMBI LINGO
08	12,0	12,0	9,5	42,0	36,0	54°	14922-0836	14722-0836
08	12,0	12,0	9,5	65,5	55,0	74°	14922-0855	14722-0855
09	13,5	13,5	10,5	42,0	36,0	54°	14922-0936	14722-0936
09	13,5	13,5	10,5	65,5	55,0	74°	14922-0955	14722-0955
10	15,0	15,0	12,0	42,0	36,0	54°	14922-1036	14722-1036
10	15,0	15,0	12,0	65,5	55,0	74°	14922-1055	14722-1055
12	17,0	17,0	13,5	42,0	36,0	54°	14922-1236	14722-1236
12	17,0	17,0	13,5	65,5	55,0	74°	14922-1255	14722-1255

Alle Angaben in mm | AD1 = Außendurchmesser Kanülenschild | AD2 = Außendurchmesser Kanülenspitze | ID1 = Innendurchmesser Kanülenspitze der Außenkanüle | ID2 = Innendurchmesser Kanülenspitze der Innenkanüle | L1 AB = Länge über den Außenbogen | L2 MB = Länge über Mittelbogen | Ø-CD = CUFF-Durchmesser | Ø-BW = Biegewinkel | IC = Innenkanüle | AK = Außenkanüle

PIKTOGRAMME



UNI

DE
EN
FR
NL
ES
SV

Außenkanüle 15 mm-Konnektor (UNI)

Outer cannula including 15 mm-connector (UNI)
 Canule externe avec connecteur 15 mm (UNI)
 Buitencanule inclusief 15 mm-connector (UNI)
 Cánula externa con conector de 15 mm (UNI)
 Ytterkanyl inklusive 15 mm anslutning (UNI)



VARIO

DE
EN
FR
NL
ES
SV

Außenkanüle 15 mm-Drehkonnektor (VARIO)

Outer cannula including 15 mm-swivel connector (VARIO)
 Canule externe avec connecteur rotatif 15 mm (VARIO)
 Buitencanule inclusief 15 mm-swivel-connector (VARIO)
 Cánula externa con conector rotatorio de 15 mm (VARIO)
 Ytterkanyl inklusive 15 mm vridanslutning (VARIO)



KOMBI

DE
EN
FR
NL
ES
SV

Innenkanüle mit 22 mm-Konnektor (KOMBI)

Inner cannula with 22 mm-connector (KOMBI)
 Canule interne avec connecteur 22 mm (KOMBI)
 Binnencanule met 22 mm-connector (KOMBI)
 Cánula interna con conector de 22 mm (KOMBI)
 Innerkanyl med 22 mm anslutning (KOMBI)



LINGO

DE
EN
FR
NL
ES
SV

Siebung (LINGO)

Fenestration (LINGO)
 Perforations (LINGO)
 Zeving (LINGO)
 Perforación (LINGO)
 Filtrering (LINGO)

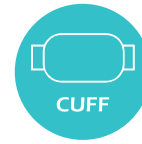


PHON

DE
EN
FR
NL
ES
SV

Sprechventil (PHON)

Speaking valve (PHON)
 Valve de phonation (PHON)
 Spreekventiel (PHON)
 Válvula fonatoria (PHON)
 Talventil (PHON)



CUFF

DE
EN
FR
NL
ES
SV

Mit CUFF

With CUFF
 Avec ballonnet (CUFF)
 Met CUFF
 Con balón (CUFF)
 Med CUFF



SUCTION

DE
EN
FR
NL
ES
SV

Mit Absaugvorrichtung (SUCTION)

With suction line (SUCTION)
 Avec dispositif d'aspiration (SUCTION)
 Met afzuigkanaal (SUCTION) voor subglottisch afzuigen van secreet boven de cuff
 Con línea de succión (SUCTION)
 Med sugslang (SUCTION)

O₂

DE
EN
FR
NL
ES
SV

Mit einem O₂-Anschluss

With oxygen support
 Avec raccord O₂
 Met zuurstofaansluiting (O₂-support)
 Con puerto de oxígeno
 Med O₂-anslutning



MRT

DE
EN
FR
NL
ES
SV

MRT geeignet

MRT suitable
 IRM-compatible
 Geschikt voor MRT
 Compatible con resonancia Magnética
 MR-kompatibel