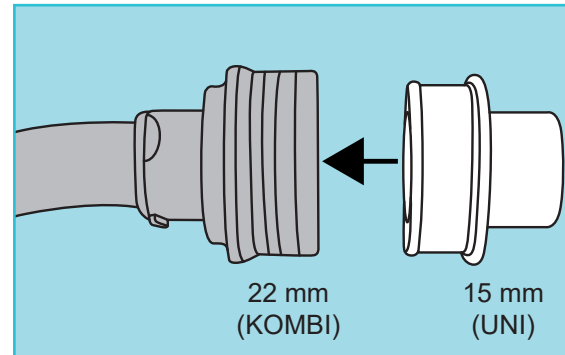
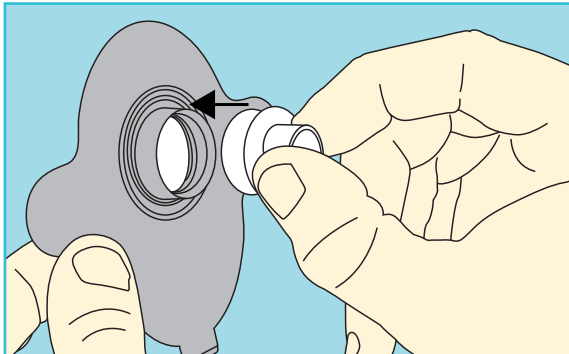


# LARYVOX® CONNECT

von 22 mm > 15 mm

- ▶ Zur Befestigung spezieller Hilfsmittel mit standardmäßigen 15-mm Konnektor (UNI) an einer Basisplatte (z.B. LARYVOX® Tape) oder einer KOMBI-Trachealkanüle mit 22-mm Konnektor (z.B. LARYNGOTEC® KOMBI)
- ▶ Auf diese Weise wird z.B. die Verwendung von HME's mit einem 15-mm Konnektor möglich, auch wenn eine Trachealkanüle oder Basisplatte mit KOMBI-Aufsatz (22 mm) getragen wird



Einpatientenprodukt



Gebrauchsanweisung  
beachten



CE-Kennzeichnung

## Bestellhinweis:

LARYVOX® Connect, Packung mit 1 Stück

REF 48915