

## SILVERVENT® MIT INNENKANÜLE

1 IC



REF 10001

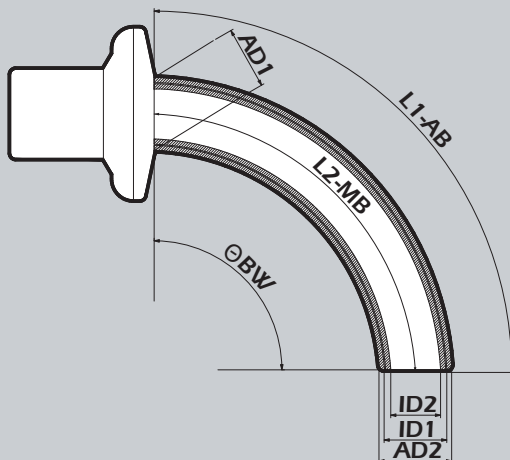
REF 10000

- ▶ Trachealkanüle aus Sterlingsilber (92,5 % reines Silber) für den Langzeitgebrauch
- ▶ Mit einer Innenkanüle mit flachem Profil SILVERVENT® IC (REF 10000)
- ▶ Sehr dünne Wandung
- ▶ Breites Größenspektrum: von Größe 0 bis 13
- ▶ Anfertigungen nach Kundenwunsch möglich (Länge, Siebung, Fensterung)
- ▶ Auch als SILVERVENT® (REF 10001) – Variante ohne Innenkanülen – verfügbar

Zubehör wie HME Filter, Sprechventile, Basisplatten, Trachealkompressen, Tracheostomaschutz sowie Hilfsmittel zur Trachealabsaugung sind auf der Web-Seite [www.fahl.com](http://www.fahl.com) detailliert beschrieben.

LIEFERUMFANG	
▶ Kanülentrageband und einen Kanülenpass	
▶ Gebrauchsanweisung	
<b>SILVERVENT® 1 IC</b>	<b>REF 10000</b>
1 x Trachealkanüle	
1 x Innenkanüle (IC)	
oder	
<b>SILVERVENT®</b>	<b>REF 10001</b>
1 x Trachealkanüle	
Bitte geben Sie bei der Bestellung die Größe hinter der Artikelnummer an!	

## TECHNISCHE ZEICHNUNG



CE 0482

Größe	AD1 Schild	AD2 Spitze	ID1 AK	ID2 IC	L1 AB	L2 MB	Ø BW	REF 1 IC	REF
00	6,1	4,5	3,7	2,6	50,0	45,0	90°	10000-00	10001-00
01	6,4	5,0	4,2	3,1	50,0	45,0	90°	10000-01	10001-01
02	6,8	5,7	4,9	3,8	50,0	45,0	90°	10000-02	10001-02
03	7,5	6,4	5,6	4,6	55,0	49,0	90°	10000-03	10001-03
04	8,2	7,0	6,2	5,2	55,0	49,0	90°	10000-04	10001-04
05	9,1	7,7	6,9	5,9	60,0	53,0	90°	10000-05	10001-05
06	9,8	8,4	7,6	6,5	60,0	53,0	90°	10000-06	10001-06
07	10,9	9,0	8,2	7,1	65,0	58,0	90°	10000-07	10001-07
08	11,6	9,7	8,9	7,7	70,0	60,0	90°	10000-08	10001-08
09	12,3	10,4	9,6	8,7	75,0	65,0	90°	10000-09	10001-09
10	13,2	11,0	10,2	9,3	80,0	68,0	90°	10000-10	10001-10
11	13,8	11,7	10,9	10,0	90,0	77,0	90°	10000-11	10001-11
12	14,6	12,4	11,6	10,6	90,0	77,0	90°	10000-12	10001-12
13	15,0	13,0	12,2	11,3	90,0	77,0	90°	10000-13	10001-13

Alle Angaben in mm | AD1 = Außendurchmesser Kanülenschild | AD2 = Außendurchmesser Kanülenspitze | ID1 = Innendurchmesser Kanülenspitze der Außenkanüle | ID2 = Innendurchmesser Kanülenspitze der Innenkanüle | L1 AB = Länge über den Außenbogen | L2 MB = Länge über Mittelbogen | Ø-CD = CUFF-Durchmesser | Ø-BW = Biegewinkel | IC = Innenkanüle | AK = Außenkanüle

## PIKTOGRAMME



UNI

DE
EN
FR
NL
ES
SV

**Außenkanüle 15 mm-Konnektor (UNI)**  
 Outer cannula including 15 mm-connector (UNI)  
 Canule externe avec connecteur 15 mm (UNI)  
 Buitencanule inclusief 15 mm-connector (UNI)  
 Cánula externa con conector de 15 mm (UNI)  
 Ytterkanyl inklusive 15 mm anslutning (UNI)



VARIO

DE
EN
FR
NL
ES
SV

**Außenkanüle 15 mm-Drehkonnektor (VARIO)**  
 Outer cannula including 15 mm-swivel connector (VARIO)  
 Canule externe avec connecteur rotatif 15 mm (VARIO)  
 Buitencanule inclusief 15 mm-swivel-connector (VARIO)  
 Cánula externa con conector rotatorio de 15 mm (VARIO)  
 Ytterkanyl inklusive 15 mm vridanslutning (VARIO)



KOMBI

DE
EN
FR
NL
ES
SV

**Innenkanüle mit 22 mm-Konnektor (KOMBI)**  
 Inner cannula with 22 mm-connector (KOMBI)  
 Canule interne avec connecteur 22 mm (KOMBI)  
 Binnencanule met 22 mm-connector (KOMBI)  
 Cánula interna con conector de 22 mm (KOMBI)  
 Innerkanyl med 22 mm anslutning (KOMBI)



LINGO

DE
EN
FR
NL
ES
SV

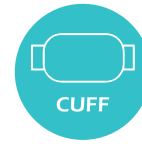
**Mehrere kleine Löcher in einer bestimmten Anordnung, das sogenannte „Sieb“ (LINGO)**  
 Several small holes in a specific arrangement in the center of the tube, is referred to as „sieve“ (LINGO)  
 Plusieurs petits trous disposés d'une certaine manière et appelés « perforations » (LINGO)  
 Meerdere kleine zeef-gaatjes in een specifieke rangschikking in het midden van de buitencanule, de zogenoemde `zeef` (LINGO)  
 Perforaciones de pequeño tamaño con una disposición específica en el centro del tubo; fenestración en tamiz (LINGO)  
 Flera små hål i en specifik ordning, ett så kallad sil (LINGO)



PHON

DE
EN
FR
NL
ES
SV

**Sprechventil (PHON)**  
 Speaking valve (PHON)  
 Valve de phonation (PHON)  
 Spreekventiel (PHON)  
 Válvula fonatoria (PHON)  
 Talventil (PHON)



CUFF

DE
EN
FR
NL
ES
SV

**Mit CUFF**  
 With CUFF  
 Avec ballonnet (CUFF)  
 Met CUFF  
 Con balón (CUFF)  
 Med CUFF



SUCTION

DE
EN
FR
NL
ES
SV

**Mit Absaugvorrichtung (SUCTION)**  
 With suction line (SUCTION)  
 Avec dispositif d'aspiration (SUCTION)  
 Met afzuigkanaal (SUCTION) voor subglottisch afzuigen van secret boven de cuff  
 Con línea de succión (SUCTION)  
 Med sugslang (SUCTION)

O<sub>2</sub>

DE
EN
FR
NL
ES
SV

**Mit einem O<sub>2</sub>-Anschluss**  
 With oxygen support  
 Avec raccord O<sub>2</sub>  
 Met zuurstofaansluiting (O<sub>2</sub>-support)  
 Con puerto de oxígeno  
 Med O<sub>2</sub>-anslutning