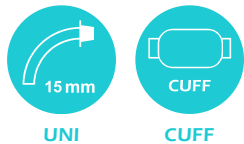
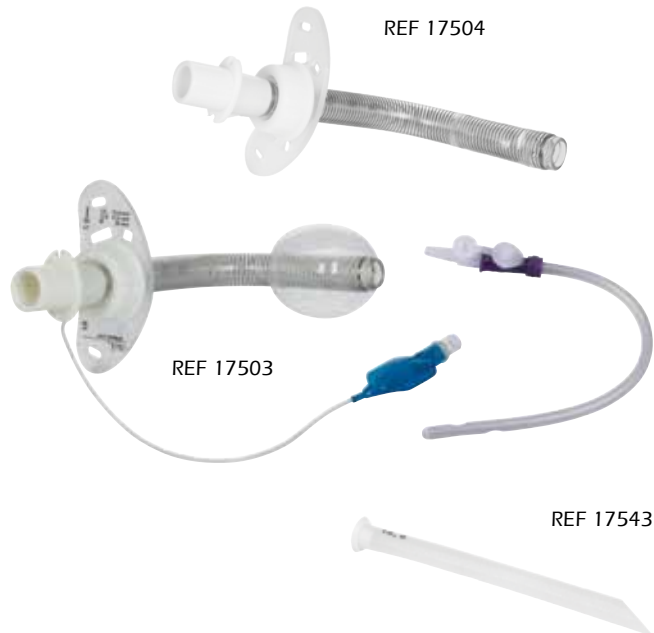


SPIRAFLEX® UNI / SPIRAFLEX® UNI CUFF

steriel



- ▶ Spiraalcanule met verstelbaar canuleschild voor boven- of benedengemiddelde halswijdten, vooral voor patiënten met overgewicht
- ▶ Met CUFF: REF 17503
- ▶ Zonder CUFF: REF 175044
- ▶ Canuleschild verstel- en fixeerbaar door middel van een betrouwbaar schroefmechanisme, om onbedoeld verschuiven te verhinderen
- ▶ Een schaalverdeling (stappen van 5 mm) aan de bovenzijde van de canulebuis maakt exact en reproduceerbaar positioneren van het canuleschild mogelijk
- ▶ Met 15 mm-connector, om beademingsapparatuur of een HME aan te sluiten
- ▶ Met de inbrenghulp kan ook secretvocht worden opgenomen. Aan het uiteinde van de inbrenghulp bevindt zich daarnaast een slangverbinder/vingertip, via welke de afzuigslang van het afzuigapparaat met de inbrenghulp wordt verbonden
- ▶ De binnencanule (ICX) zijn ook afzonderlijk verkrijgbaar (REF 17543); de grootte dient overeenkomstig de maat van de SPIRAFLEX® UNI/UNI CUFF buiten-canule te worden gekozen

LEVEROMVANG

- ▶ Canuledraagband, inbrenghulp, canule ID-kaart
- ▶ Gebruiksaanwijzing

SPIRAFLEX® UNI CUFF REF 17503
1 x Tracheacanule met CUFF

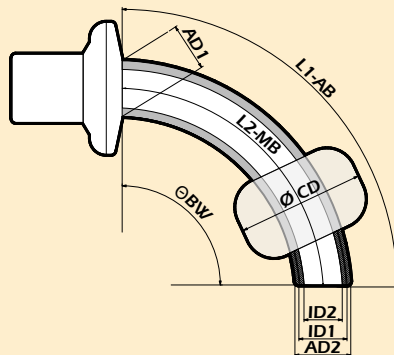
of
SPIRAFLEX® UNI REF 17504
1 x Tracheacanule

Bij bestelling de maat achter het artikelnummer aangeven!

Optionele accessoires:

SPIRAFLEX® ICX REF 17543
Binnencanule, Maat 6 - 11, Verpakking met 10 Stuks

TECHNISCHE TEKENING



CE 0482

GR	AD1	AD2	ID1	ID2	L1 AB	L2 MB	∅	∅	REF	REF
Maat	schild	Punt	AK	IC	instelbaar tot		BW	CD	UNI	UNI CUFF
06	8,4	8,4	6,0	4,5	60,0	52,0	80°-110°	20,0	17504-06	17503-06
07	10,2	10,2	7,0	5,5	80,0	68,0	80°-110°	22,0	17504-07	17503-07
08	11,2	11,2	8,0	6,5	100,0	88,0	80°-110°	24,0	17504-08	17503-08
09	12,2	12,2	9,0	7,5	130,0	117,0	80°-110°	25,0	17504-09	17503-09
10	13,2	13,2	10,0	8,5	135,0	118,0	80°-110°	26,0	17504-10	17503-10
11	14,2	14,2	11,0	9,5	140,0	123,0	80°-110°	26,0	17504-11	17503-11

Alle gegevens in mm | AD1 = buitendiameter canuleschild | AD2 = buitendiameter canulepunt | ID1 = binnendiameter punt van buiten-canule | ID2 = binnendiameter punt van binnencanule | L1 AB = lengte over buitenste boog | L2 MB = lengte over middelste boog | Ø-CD = diameter CUFF | ∅-BW = Buigingshoek | IC = binnencanule | AK = buiten-canule

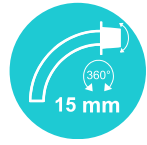
PIKTOGRAMME



UNI

DE
EN
FR
NL
ES
SV

Außenkanüle 15 mm-Konnektor (UNI)
 Outer cannula including 15 mm-connector (UNI)
 Canule externe avec connecteur 15 mm (UNI)
 Buitencanule inclusief 15 mm-connector (UNI)
 Cánula externa con conector de 15 mm (UNI)
 Ytterkanyl inklusive 15 mm anslutning (UNI)



VARIO

DE
EN
FR
NL
ES
SV

Außenkanüle 15 mm-Drehkonnektor (VARIO)
 Outer cannula including 15 mm-swivel connector (VARIO)
 Canule externe avec connecteur rotatif 15 mm (VARIO)
 Buitencanule inclusief 15 mm-swivel-connector (VARIO)
 Cánula externa con conector rotatorio de 15 mm (VARIO)
 Ytterkanyl inklusive 15 mm vridanslutning (VARIO)



KOMBI

DE
EN
FR
NL
ES
SV

Innenkanüle mit 22 mm-Konnektor (KOMBI)
 Inner cannula with 22 mm-connector (KOMBI)
 Canule interne avec connecteur 22 mm (KOMBI)
 Binnencanule met 22 mm-connector (KOMBI)
 Cánula interna con conector de 22 mm (KOMBI)
 Innerkanyl med 22 mm anslutning (KOMBI)



LINGO

DE
EN
FR
NL
ES
SV

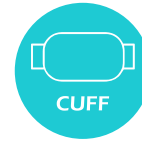
Siebung (LINGO)
 Fenestration (LINGO)
 Perforations (LINGO)
 Zeving (LINGO)
 Perforación (LINGO)
 Filtrering (LINGO)



PHON

DE
EN
FR
NL
ES
SV

Sprechventil (PHON)
 Speaking valve (PHON)
 Valve de phonation (PHON)
 Spreekventiel (PHON)
 Válvula fonatoria (PHON)
 Talventil (PHON)



CUFF

DE
EN
FR
NL
ES
SV

Mit CUFF
 With CUFF
 Avec ballonnet (CUFF)
 Met CUFF
 Con balón (CUFF)
 Med CUFF



SUCTION

DE
EN
FR
NL
ES
SV

Mit Absaugvorrichtung (SUCTION)
 With suction line (SUCTION)
 Avec dispositif d'aspiration (SUCTION)
 Met afzuigkanaal (SUCTION) voor subglottisch afzuigen van secreet boven de cuff
 Con linea de succión (SUCTION)
 Med sugslang (SUCTION)



O₂

DE
EN
FR
NL
ES
SV

Mit einem O₂-Anschluss
 With oxygen support
 Avec raccord O₂
 Met zuurstofaansluiting (O₂-support)
 Con puerto de oxígeno
 Med O₂-anslutning



MRT

DE
EN
FR
NL
ES
SV

MRT geeignet
 MRT suitable
 IRM-compatible
 Geschikt voor MRT
 Compatible con resonancia Magnética
 MR-kompatibel