

SPIRAFLEX® SHORT UNI LINGO-PHON

stérile

REF 17508



UNI



LINGO



PHON

- ▶ Canule spiralée courte avec perforation (LINGO) – convient bien à une prise en charge prolongée
- ▶ Canule flexible offrant une grande stabilité grâce à la spirale métallique intégrée
- ▶ Avec deux canules internes flexibles différentes: une fenêtrée (ICFX) et une non fenêtrée (ICX) permettant un entretien simplifié de la canule
- ▶ Les caractéristiques du matériau du tube externe de la canule sont préservées par les canules internes flexibles
- ▶ Composée de matériaux synthétiques de qualité médicale thermosensibles qui déploient leurs caractéristiques optimales à la température du corps
- ▶ La canule SPIRAFLEX® SHORT est équipée d'une collerette de canule très souple et ajustée afin de prévenir toute pression involontaire de la canule sur la peau
- ▶ Les deux canules internes ICX (REF 17516) et ICFX (REF 17517) sont aussi disponibles séparément; la taille doit être sélectionnée en fonction de la canule externe SPIRAFLEX® SHORT

CONTENU

- ▶ Capuchon anti-projections, bouchon
- ▶ Une bande de fixation, obturateur et un passeport de canule
- ▶ Mode d'emploi

SPIRAFLEX® SHORT UNI LINGO-PHON
1 ICX + 1 ICFX + SV REF 17508

- 1 x Canule trachéale, avec perforation (LINGO)
- 1 x Canules internes flexibles (ICX)
- 1 x Canules internes flexibles, une fenêtrée (ICFX)
- 1 x Valves de phonation (SV)
- 1 x Connecteur standard de 15 mm (UNI)

Prière d'indiquer la taille après le numéro de référence pour toute commande !

Accessoires optionnels:

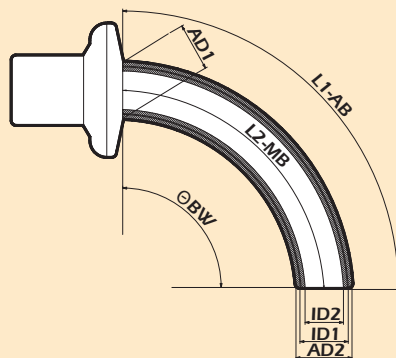
SPIRAFLEX® SHORT ICX REF 17516
Canule interne, Taille 6 - 11, Pack de 10 pièces

SPIRAFLEX® SHORT ICFX REF 17517
Canule interne, Taille 6 - 11, Pack de 10 pièces

SPIRAFLEX® SHORT SOLO-ADAPTER UNI REF 17541

SPIRAFLEX® SHORT SOLO-ADAPTER PHON REF 17542

DESSIN TECHNIQUE



CE 0482

Taille	AD1 Collerette	AD2 Pointe	ID1 AK	ID2 IC	L1 AB ajustable à	L2 MB	Ø BW	REF
06	9,4	9,4	6,0	4,5	75,0	61,0	95°-110°	17508-06
07	10,4	10,4	7,0	5,5	81,0	67,0	95°-110°	17508-07
08	11,4	11,4	8,0	6,5	91,0	77,0	95°-110°	17508-08
09	12,4	12,4	9,0	7,5	91,0	77,0	95°-110°	17508-09
10	13,4	13,4	10,0	8,5	102,0	88,0	95°-110°	17508-10
11	14,4	14,4	11,0	9,5	102,0	88,0	95°-110°	17508-11

Toutes les longueurs sont en mm | AD1 = diamètre externe de la collerette de la canule | AD2 = diamètre externe de la pointe de canule | ID1 = diamètre interne de la pointe de canule externe | ID2 = diamètre interne de la pointe de canule interne | L1 AB = longueur par la courbe externe | L2 MB = longueur par l'arc central | Ø-CD = diamètre du ballonnet (CUFF) | Ø-BW = angle de courbure | IC = canule interne | AK = canule externe

PIKTOGRAMME



UNI

DE
EN
FR
NL
ES
SV

Außenkanüle 15 mm-Konnektor (UNI)
 Outer cannula including 15 mm-connector (UNI)
 Canule externe avec connecteur 15 mm (UNI)
 Buitencanule inclusief 15 mm-connector (UNI)
 Cánula externa con conector de 15 mm (UNI)
 Ytterkanyl inklusive 15 mm anslutning (UNI)



VARIO

DE
EN
FR
NL
ES
SV

Außenkanüle 15 mm-Drehkonnektor (VARIO)
 Outer cannula including 15 mm-swivel connector (VARIO)
 Canule externe avec connecteur rotatif 15 mm (VARIO)
 Buitencanule inclusief 15 mm-swivel-connector (VARIO)
 Cánula externa con conector rotatorio de 15 mm (VARIO)
 Ytterkanyl inklusive 15 mm vridanslutning (VARIO)



KOMBI

DE
EN
FR
NL
ES
SV

Innenkanüle mit 22 mm-Konnektor (KOMBI)
 Inner cannula with 22 mm-connector (KOMBI)
 Canule interne avec connecteur 22 mm (KOMBI)
 Binnencanule met 22 mm-connector (KOMBI)
 Cánula interna con conector de 22 mm (KOMBI)
 Innerkanyl med 22 mm anslutning (KOMBI)



LINGO

DE
EN
FR
NL
ES
SV

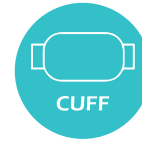
Siebung (LINGO)
 Fenestration (LINGO)
 Perforations (LINGO)
 Zeving (LINGO)
 Perforación (LINGO)
 Filtrering (LINGO)



PHON

DE
EN
FR
NL
ES
SV

Sprechventil (PHON)
 Speaking valve (PHON)
 Valve de phonation (PHON)
 Spreekventiel (PHON)
 Válvula fonatoria (PHON)
 Talventil (PHON)



CUFF

DE
EN
FR
NL
ES
SV

Mit CUFF
 With CUFF
 Avec ballonnet (CUFF)
 Met CUFF
 Con balón (CUFF)
 Med CUFF



SUCTION

DE
EN
FR
NL
ES
SV

Mit Absaugvorrichtung (SUCTION)
 With suction line (SUCTION)
 Avec dispositif d'aspiration (SUCTION)
 Met afzuigkanaal (SUCTION) voor subglottisch afzuigen van secreet boven de cuff
 Con linea de succión (SUCTION)
 Med sugslang (SUCTION)



O₂

DE
EN
FR
NL
ES
SV

Mit einem O₂-Anschluss
 With oxygen support
 Avec raccord O₂
 Met zuurstofaansluiting (O₂-support)
 Con puerto de oxígeno
 Med O₂-anslutning



MRT

DE
EN
FR
NL
ES
SV

MRT geeignet
 MRT suitable
 IRM-compatible
 Geschikt voor MRT
 Compatible con resonancia Magnética
 MR-kompatibel