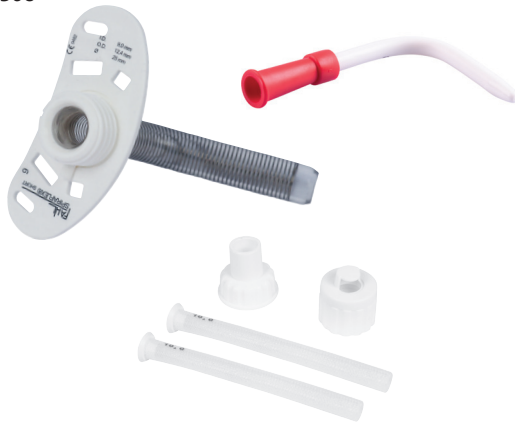


SPIRAFLEX® SHORT UNI

steril

REF 17506



15 mm

UNI

- ▶ Kurze Spiral-Trachealkanüle für eine Langzeit-Versorgung
- ▶ Flexibel und bietet durch die integrierte Metallspirale gleichzeitig eine hohe Formstabilität
- ▶ Inklusive zwei flexible Innenkanülen (ICX), um eine vereinfachte Kanülenpflege zu ermöglichen
- ▶ Die Materialeigenschaften des Kanülenaußenrohres bleiben durch die flexiblen Innenkanülen erhalten
- ▶ Besteht aus thermosensiblen medizinischen Kunststoffen, welche bei Körpertemperatur optimal Produkteigenschaften entwickeln
- ▶ 15 mm-Konnektor und Hustenschutzkappe liegen jeweils der Kanüle bei und können durch einen einfachen Drehverschluss in der benötigten Kombination mit dem Kanülenrohr verbunden werden
- ▶ Innenkanülen (ICX) auch separat erhältlich (REF 17516) - Größe muss entsprechend der SPIRAFLEX® SHORT Außenkanüle gewählt werden

LIEFERUMFANG

- ▶ Hustenkappe
- ▶ Kanülentrageband, Einführhilfe, Kanülenpass
- ▶ Gebrauchsanweisung

SPIRAFLEX® SHORT UNI 2 ICX REF 17506

1 x Trachealkanüle
2 x Flexible Innenkanülen (ICX)
1 x 15 mm-Konnektor (UNI)

Bitte geben Sie bei der Bestellung die Größe hinter der Artikelnummer an!

Optionales Zubehör:

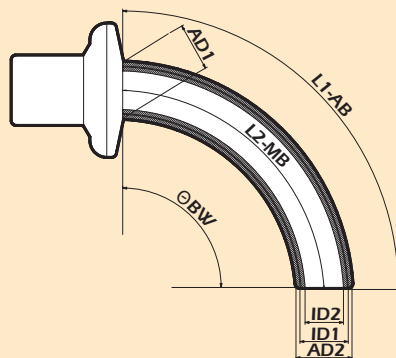
SPIRAFLEX® SHORT ICX REF 17516

Innenkanüle, Größe 6 - 11, Packung mit 10 Stück

SPIRAFLEX® SHORT SOLO-ADAPTER UNI

REF 17541

TECHNISCHE ZEICHNUNG



CE 0482

Größe	AD1 Schild	AD2 Spitze	ID1 AK	ID2 IC	L1 AB verstellbar bis	L2 MB	Ø BW	REF
06	9,4	9,4	6,0	4,5	75,0	61,0	95°-110°	17506-06
07	10,4	10,4	7,0	5,5	81,0	67,0	95°-110°	17506-07
08	11,4	11,4	8,0	6,5	91,0	77,0	95°-110°	17506-08
09	12,4	12,4	9,0	7,5	91,0	77,0	95°-110°	17506-09
10	13,4	13,4	10,0	8,5	102,0	88,0	95°-110°	17506-10
11	14,4	14,4	11,0	9,5	102,0	88,0	95°-110°	17506-11

Alle Angaben in mm | AD1 = Außendurchmesser Kanülenschild | AD2 = Außendurchmesser Kanülenspitze | ID1 = Innendurchmesser Kanülenspitze der Außenkanüle | ID2 = Innendurchmesser Kanülenspitze der Innenkanüle | L1 AB = Länge über den Außenbogen | L2 MB = Länge über Mittelbogen | Ø-CD = CUFF-Durchmesser | Ø-BW = Biegewinkel | IC = Innenkanüle | AK = Außenkanüle

PIKTOGRAMME



UNI

DE
EN
FR
NL
ES
SV

Außenkanüle 15 mm-Konnektor (UNI)

Outer cannula including 15 mm-connector (UNI)
 Canule externe avec connecteur 15 mm (UNI)
 Buitencanule inclusief 15 mm-connector (UNI)
 Cánula externa con conector de 15 mm (UNI)
 Ytterkanyl inklusive 15 mm anslutning (UNI)



VARIO

DE
EN
FR
NL
ES
SV

Außenkanüle 15 mm-Drehkonnektor (VARIO)

Outer cannula including 15 mm-swivel connector (VARIO)
 Canule externe avec connecteur rotatif 15 mm (VARIO)
 Buitencanule inclusief 15 mm-swivel-connector (VARIO)
 Cánula externa con conector rotatorio de 15 mm (VARIO)
 Ytterkanyl inklusive 15 mm vridanslutning (VARIO)



KOMBI

DE
EN
FR
NL
ES
SV

Innenkanüle mit 22 mm-Konnektor (KOMBI)

Inner cannula with 22 mm-connector (KOMBI)
 Canule interne avec connecteur 22 mm (KOMBI)
 Binnencanule met 22 mm-connector (KOMBI)
 Cánula interna con conector de 22 mm (KOMBI)
 Innerkanyl med 22 mm anslutning (KOMBI)



LINGO

DE
EN
FR
NL
ES
SV

Siebung (LINGO)

Fenestration (LINGO)
 Perforations (LINGO)
 Zeving (LINGO)
 Perforación (LINGO)
 Filtrering (LINGO)

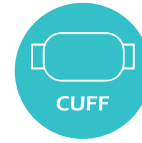


PHON

DE
EN
FR
NL
ES
SV

Sprechventil (PHON)

Speaking valve (PHON)
 Valve de phonation (PHON)
 Spreekventiel (PHON)
 Válvula fonatoria (PHON)
 Talventil (PHON)



CUFF

DE
EN
FR
NL
ES
SV

Mit CUFF

With CUFF
 Avec ballonnet (CUFF)
 Met CUFF
 Con balón (CUFF)
 Med CUFF



SUCTION

DE
EN
FR
NL
ES
SV

Mit Absaugvorrichtung (SUCTION)

With suction line (SUCTION)
 Avec dispositif d'aspiration (SUCTION)
 Met afzuigkanaal (SUCTION) voor subglottisch afzuigen van secreet boven de cuff
 Con linea de succión (SUCTION)
 Med sugslang (SUCTION)

O₂

DE
EN
FR
NL
ES
SV

Mit einem O₂-Anschluss

With oxygen support
 Avec raccord O₂
 Met zuurstofaansluiting (O₂-support)
 Con puerto de oxígeno
 Med O₂-anslutning



MRT

DE
EN
FR
NL
ES
SV

MRT geeignet

MRT suitable
 IRM-compatible
 Geschikt voor MRT
 Compatible con resonancia Magnética
 MR-kompatibel