

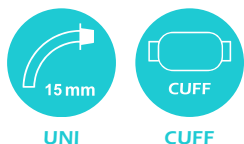
## SPIRAFLEX® UNI CUFF XL

steril

REF 17519



REF 17549



- ▶ Spiral-Trachealkanüle mit CUFF und verstellbarem Kanülenschild für die individuelle Anpassung an unterschiedliche Tracheostomakanallängen
- ▶ Indikation: zur Beatmung, bei Adipositas, Ödemen und tieferliegenden Stenosen
- ▶ Kanülenschild mittels zuverlässigem Schraubmechanismus verstell- und fixierbar
- ▶ Eine Skalierung (5 mm-Schritte) auf der Oberseite des Kanülenrohrs ermöglicht ein exaktes und reproduzierbares Positionieren des Kanülenschildes
- ▶ Durch die Trachealkanülenlänge (XL) ohne fest definierten Biegewinkel ist das Kanülenrohr individuell an die Anatomie des Halses anpassbar
- ▶ Mit 15 mm-Konnektor (UNI), um Beatmungs-Equipment oder HMEs anzuschließen
- ▶ Mit der Einführhilfe können auch Sekretflüssigkeiten aufgenommen werden. Mit Schlauchverbinder/Fingertip zum Anschluss an einen Absaugerschlauch des Absauggerätes
- ▶ Für die Trachealkanüle sind auch Innenkanülen separat erhältlich (REF 17549), Größe muss entsprechend der SPIRAFLEX® UNI CUFF XL Außenkanüle gewählt werden

## LIEFERUMFANG

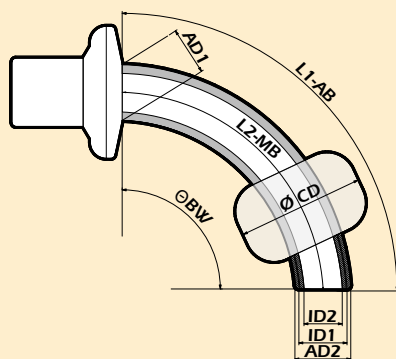
- ▶ Kanülentrageband, Einführhilfe, Kanülenpass
- ▶ Gebrauchsanweisung

**SPIRAFLEX® UNI CUFF XL** REF 17519  
1 x Trachealkanüle mit CUFF

Bitte geben Sie bei der Bestellung die Größe hinter der Artikelnummer an!

Optionales Zubehör:  
**SPIRAFLEX® ICX XL** REF 17549  
Innenkanüle, Größe 7 - 11, Packung mit 10 Stück

## TECHNISCHE ZEICHNUNG



CE 0482

Größe	AD1 Schild	AD2 Spitze	ID1 AK	ID2 IC	L1 AB verstellbar bis	L2 MB	Ø BW	Ø CD	REF
07	10,2	10,2	7,0	5,5	155,0	132,0	80°-110°	22,0	17519-07
08	11,2	11,2	8,0	6,5	155,0	132,0	80°-110°	24,0	17519-08
09	12,2	12,2	9,0	7,5	155,0	132,0	80°-110°	25,0	17519-09
10	13,2	13,2	10,0	8,5	155,0	132,0	80°-110°	26,0	17519-10
11	14,2	14,2	11,0	9,5	155,0	132,0	80°-110°	26,0	17519-11

Alle Angaben in mm | AD1 = Außendurchmesser Kanülenschild | AD2 = Außendurchmesser Kanülenspitze | ID1 = Innendurchmesser Kanülenspitze der Außenkanüle | ID2 = Innendurchmesser Kanüle | L1 AB = Länge über den Außenbogen | L2 MB = Länge über Mittelbogen | Ø-CD = CUFF-Durchmesser | Ø-BW = Biegewinkel | IC = Innenkanüle | AK = Außenkanüle

## PIKTOGRAMME



UNI

DE
EN
FR
NL
ES
SV

**Außenkanüle 15 mm-Konnektor (UNI)**

Outer cannula including 15 mm-connector (UNI)  
 Canule externe avec connecteur 15 mm (UNI)  
 Buitencanule inclusief 15 mm-connector (UNI)  
 Cánula externa con conector de 15 mm (UNI)  
 Ytterkanyl inklusive 15 mm anslutning (UNI)



VARIO

DE
EN
FR
NL
ES
SV

**Außenkanüle 15 mm-Drehkonnektor (VARIO)**

Outer cannula including 15 mm-swivel connector (VARIO)  
 Canule externe avec connecteur rotatif 15 mm (VARIO)  
 Buitencanule inclusief 15 mm-swivel-connector (VARIO)  
 Cánula externa con conector rotatorio de 15 mm (VARIO)  
 Ytterkanyl inklusive 15 mm vridanslutning (VARIO)



KOMBI

DE
EN
FR
NL
ES
SV

**Innenkanüle mit 22 mm-Konnektor (KOMBI)**

Inner cannula with 22 mm-connector (KOMBI)  
 Canule interne avec connecteur 22 mm (KOMBI)  
 Binnencanule met 22 mm-connector (KOMBI)  
 Cánula interna con conector de 22 mm (KOMBI)  
 Innerkanyl med 22 mm anslutning (KOMBI)



LINGO

DE
EN
FR
NL
ES
SV

**Siebung (LINGO)**

Fenestration (LINGO)  
 Perforations (LINGO)  
 Zeving (LINGO)  
 Perforación (LINGO)  
 Filtrering (LINGO)

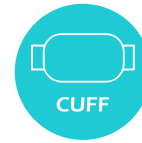


PHON

DE
EN
FR
NL
ES
SV

**Sprechventil (PHON)**

Speaking valve (PHON)  
 Valve de phonation (PHON)  
 Spreekventiel (PHON)  
 Válvula fonatoria (PHON)  
 Talventil (PHON)



CUFF

DE
EN
FR
NL
ES
SV

**Mit CUFF**

With CUFF  
 Avec ballonnet (CUFF)  
 Met CUFF  
 Con balón (CUFF)  
 Med CUFF



SUCTION

DE
EN
FR
NL
ES
SV

**Mit Absaugvorrichtung (SUCTION)**

With suction line (SUCTION)  
 Avec dispositif d'aspiration (SUCTION)  
 Met afzuigkanaal (SUCTION) voor subglottisch afzuigen van secreet boven de cuff  
 Con linea de succión (SUCTION)  
 Med sugslang (SUCTION)

O<sub>2</sub>

DE
EN
FR
NL
ES
SV

**Mit einem O<sub>2</sub>-Anschluss**

With oxygen support  
 Avec raccord O<sub>2</sub>  
 Met zuurstofaansluiting (O<sub>2</sub>-support)  
 Con puerto de oxígeno  
 Med O<sub>2</sub>-anslutning



MRT

DE
EN
FR
NL
ES
SV

**MRT geeignet**

MRT suitable  
 IRM-compatible  
 Geschikt voor MRT  
 Compatible con resonancia Magnética  
 MR-kompatibel