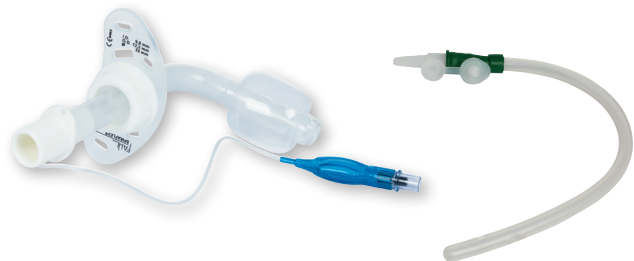


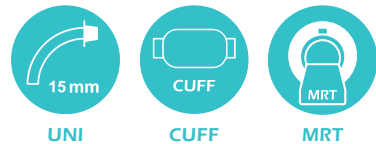
SPIRAFLEX® MRT UNI CUFF

steril

REF 17520



REF 17543



- ▶ Sehr flexible Spiral-Trachealkanüle mit CUFF, die durch die integrierte Kunststoffspirale gleichzeitig eine hohe Formstabilität garantiert
- ▶ Auch während einer Magnetresonanztomografie (MRT) verwendbar
- ▶ Variables verstellbares Kanülenschild für individuelle Länge von 52 mm bis 123 mm (je nach Größe)
- ▶ Kanülenschild mittels eines zuverlässigen Schraubmechanismus höhenverstell- und fixierbar
- ▶ Eine Skalierung (5 mm-Schritte) auf der Oberseite des Kanülenrohrs ermöglicht ein exaktes und reproduzierbares Positionieren des Kanülenschildes
- ▶ Mit 15 mm-Konnektor (UNI), um Beatmungs-Equipment oder HMEs anzuschließen
- ▶ Mit der Einführhilfe können Sekretflüssigkeiten aufgenommen werden. Mit Schlauchverbinder/Fingertip, zum Anschluss an einen Absaugschlauch des Absauggerätes
- ▶ Für die Trachealkanüle ist auch eine Innenkanüle separat erhältlich (REF 17543). Größe muss entsprechend der Außenkanüle gewählt werden

LIEFERUMFANG

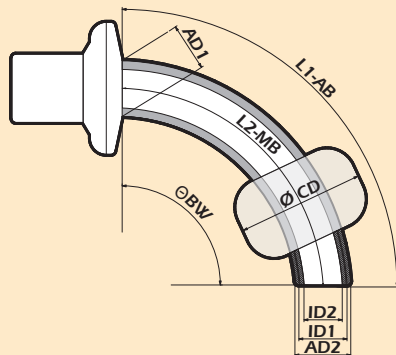
- ▶ Kanülentrageband, Einführhilfe, Kanülenpass
- ▶ Gebrauchsanweisung

SPIRAFLEX® MRT UNI CUFF REF 17520
1 x Trachealkanüle mit CUFF

Bitte geben Sie bei der Bestellung die Größe hinter der Artikelnummer an!

Optionales Zubehör:
SPIRAFLEX® ICX REF 17543
Innenkanüle, Größe 6 - 11, Packung mit 10 Stück

TECHNISCHE ZEICHNUNG



Größe	AD1 Schild	AD2 Spitze	ID1 AK	ID2 IC	L1 AB verstellbar bis	L2 MB	Θ BW	Ø CD	REF MRT UNI CUFF
06	8,4	8,4	6,0	4,5	60,0	52,0	80°-110°	20,0	17520-06
07	10,2	10,2	7,0	5,5	80,0	68,0	80°-110°	22,0	17520-07
08	11,2	11,2	8,0	6,5	100,0	88,0	80°-110°	24,0	17520-08
09	12,2	12,2	9,0	7,5	130,0	117,0	80°-110°	25,0	17520-09
10	13,2	13,2	10,0	8,5	135,0	118,0	80°-110°	26,0	17520-10
11	14,2	14,2	11,0	9,5	140,0	123,0	80°-110°	26,0	17520-11

CE 0482

Alle Angaben in mm | AD1 = Außendurchmesser Kanülenschild | AD2 = Außendurchmesser Kanülenspitze | ID1 = Innendurchmesser Kanülenspitze der Außenkanüle | ID2 = Innendurchmesser Kanülenspitze der Innenkanüle | L1 AB = Länge über den Außenbogen | L2 MB = Länge über Mittelbogen | Ø-CD = CUFF-Durchmesser | Θ-BW = Biegewinkel | IC = Innenkanüle | AK = Außenkanüle

PIKTOGRAMME



UNI

DE
EN
FR
NL
ES
SV

Außenkanüle 15 mm-Konnektor (UNI)
 Outer cannula including 15 mm-connector (UNI)
 Canule externe avec connecteur 15 mm (UNI)
 Buitencanule inclusief 15 mm-connector (UNI)
 Cánula externa con conector de 15 mm (UNI)
 Ytterkanyl inklusive 15 mm anslutning (UNI)



VARIO

DE
EN
FR
NL
ES
SV

Außenkanüle 15 mm-Drehkonnektor (VARIO)
 Outer cannula including 15 mm-swivel connector (VARIO)
 Canule externe avec connecteur rotatif 15 mm (VARIO)
 Buitencanule inclusief 15 mm-swivel-connector (VARIO)
 Cánula externa con conector rotatorio de 15 mm (VARIO)
 Ytterkanyl inklusive 15 mm vridanslutning (VARIO)



KOMBI

DE
EN
FR
NL
ES
SV

Innenkanüle mit 22 mm-Konnektor (KOMBI)
 Inner cannula with 22 mm-connector (KOMBI)
 Canule interne avec connecteur 22 mm (KOMBI)
 Binnencanule met 22 mm-connector (KOMBI)
 Cánula interna con conector de 22 mm (KOMBI)
 Innerkanyl med 22 mm anslutning (KOMBI)



LINGO

DE
EN
FR
NL
ES
SV

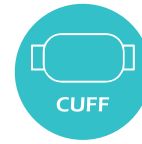
Siebung (LINGO)
 Fenestration (LINGO)
 Perforations (LINGO)
 Zeving (LINGO)
 Perforación (LINGO)
 Filtrering (LINGO)



PHON

DE
EN
FR
NL
ES
SV

Sprechventil (PHON)
 Speaking valve (PHON)
 Valve de phonation (PHON)
 Spreekventiel (PHON)
 Válvula fonatoria (PHON)
 Talventil (PHON)



CUFF

DE
EN
FR
NL
ES
SV

Mit CUFF
 With CUFF
 Avec ballonnet (CUFF)
 Met CUFF
 Con balón (CUFF)
 Med CUFF



SUCTION

DE
EN
FR
NL
ES
SV

Mit Absaugvorrichtung (SUCTION)
 With suction line (SUCTION)
 Avec dispositif d'aspiration (SUCTION)
 Met afzuigkanaal (SUCTION) voor subglottisch afzuigen van secreet boven de cuff
 Con linea de succión (SUCTION)
 Med sugslang (SUCTION)



O₂

DE
EN
FR
NL
ES
SV

Mit einem O₂-Anschluss
 With oxygen support
 Avec raccord O₂
 Met zuurstofaansluiting (O₂-support)
 Con puerto de oxígeno
 Med O₂-anslutning



MRT

DE
EN
FR
NL
ES
SV

MRT geeignet
 MRT suitable
 IRM-compatible
 Geschikt voor MRT
 Compatible con resonancia Magnética
 MR-kompatibel