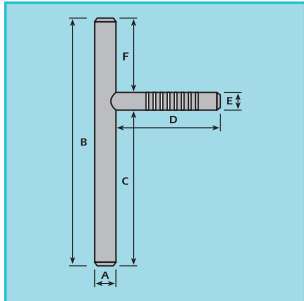
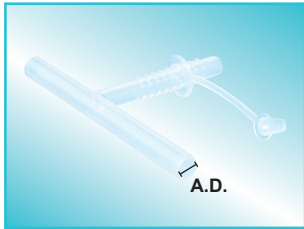


## FAHL® T-TUBE

- ▶ Trachealer T-Tubus zur Schienung und Offenhaltung der Luftröhre nach Rekonstruktion z.B. aufgrund trachealer und subglottischer Stenosen
- ▶ Aus medizinischem Silikon gefertigt
- ▶ Die beiden Enden des T-Tubus sind abgerundet und dadurch atraumatisch
- ▶ Aus einem Stück gefertigt, ohne Nahtstellen, hohe Sicherheit bei der Anwendung
- ▶ Ein Verschlussstopfen befindet sich an einem Distanzring, der höhenverstellbar ist
- ▶ Transparentes, unauffälliges Design
- ▶ Verschiedene Längen und Größen



### Bestellhinweis:

**FAHL® T-Tube, Größe 8 - 14**

Bei Bestellung bitte Größe hinter Artikelnummer angeben!

MRT

**REF 27502**

☀ Vor Sonnenlicht geschützt aufbewahren

🏠 Einpatientenprodukt

📖 Gebrauchsanweisung beachten

⚠ **ACHTUNG:** Amerikanisches Bundesrecht sieht vor, dass Verkauf, Abgabe und die Anwendung dieses Hilfsmittels nur durch oder auf Anweisung eines Arztes oder geschultem Fachpersonal erfolgen dürfen (in den USA).

📄 Rx only

CE-Kennzeichnung mit Kennnummer der Benannten Stelle

CE 0482

**Product made in Germany**

Größe	A.D. Schenkel mm (A)	B mm	C mm	D mm	E mm	F mm
8	8,0	118,50	63	45	6,5	49
9	9,0	133,00	75	63	8,0	50
10	10,0	133,00	75	63	8,0	50
11	11,0	161,00	75	63	9,0	50
12	12,0	161,00	75	48	11,0	75
13	13,0	161,00	100	63	11,0	50
14	14,0	161,00	100	63	11,0	50

A.D. = Außendurchmesser