

LARYNGOTEC® KOMBI CLIP/ LARYNGOTEC® KOMBI CLIP LINGO

steril

REF 14830



REF 14820



KOMBI



LINGO



MRT

- ▶ Trachealkanüle für den Langzeitgebrauch, Gebrauchsdauer bis zu 3-6 Monate
- ▶ Medizinisches Silikon: weich, biegsam, geringes Gewicht
- ▶ Ringwulst/Clip hinter dem 22 mm Adapter (KOMBI) ermöglicht das Einsetzen in Basisplatten
- ▶ Transparent, unauffälliges Design
- ▶ Mit 22 mm Adapter (KOMBI) zur Aufnahme von HMEs
- ▶ Jede Größe in verschiedenen Längen
- ▶ Mit (LARYNGOTEC® KOMBI CLIP LINGO, REF 14820) oder ohne (LARYNGOTEC® KOMBI CLIP, REF 14830) Siebung
- ▶ Siebung nach Kundenvorgaben möglich

LIEFERUMFANG

- ▶ Kanülenpass
- ▶ Gebrauchsanweisung

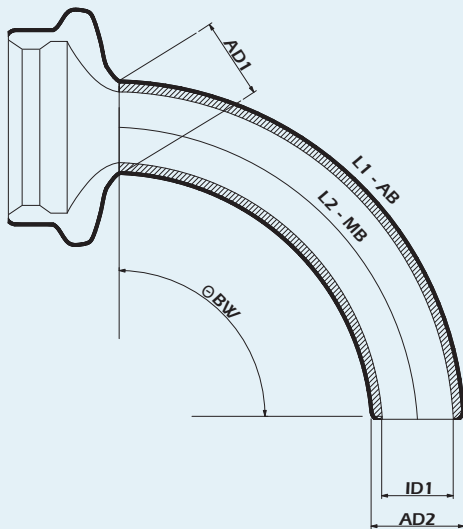
LARYNGOTEC® KOMBI CLIP REF 14830
1 x Trachealkanüle

oder

LARYNGOTEC® KOMBI CLIP LINGO REF 14820
1 x Trachealkanüle, gesiebt

Bitte geben Sie bei der Bestellung die Größe hinter der Artikelnummer an!

TECHNISCHE ZEICHNUNG



| Größe | AD1 | AD2 | ID1 | L1 AB | L2 MB | Ø | REF | REF |
|-------|--------|--------|------|-------|-------|-----|------------------|------------|
| | Schild | Spitze | AK | | | BW | KOMBI CLIP LINGO | KOMBI CLIP |
| 7 | 10,2 | 10,2 | 7,2 | 44,0 | 38,0 | 66° | 14820-0744 | 14830-0744 |
| 7 | 10,2 | 10,2 | 7,2 | 62,0 | 54,0 | 92° | 14820-0762 | - |
| 8 | 11,2 | 11,2 | 8,2 | 44,0 | 38,0 | 59° | 14820-0844 | 14830-0844 |
| 8 | 11,2 | 11,2 | 8,2 | 62,0 | 54,0 | 82° | 14820-0862 | 14830-0862 |
| 9 | 12,4 | 12,4 | 9,4 | 44,0 | 36,0 | 56° | 14820-0944 | 14830-0944 |
| 9 | 12,4 | 12,4 | 9,4 | 62,0 | 55,0 | 77° | 14820-0962 | 14830-0962 |
| 9 | 12,4 | 12,4 | 9,4 | 75,0 | 65,0 | 93° | - | 14830-0975 |
| 10 | 13,4 | 13,4 | 10,4 | 44,0 | 36,0 | 49° | 14820-1044 | 14830-1044 |
| 10 | 13,4 | 13,4 | 10,4 | 62,0 | 55,0 | 66° | 14820-1062 | 14830-1062 |
| 10 | 13,4 | 13,4 | 10,4 | 85,0 | 75,0 | 90° | 14820-1085 | 14830-1085 |
| 11 | 14,4 | 14,4 | 11,4 | 44,0 | 36,0 | 48° | 14820-1144 | 14830-1144 |
| 11 | 14,4 | 14,4 | 11,4 | 62,0 | 55,0 | 66° | 14820-1162 | 14830-1162 |
| 11 | 14,4 | 14,4 | 11,4 | 87,0 | 76,0 | 91° | - | 14830-1187 |
| 12 | 15,4 | 15,4 | 12,4 | 44,0 | 36,0 | 48° | 14820-1244 | 14830-1244 |
| 12 | 15,4 | 15,4 | 12,4 | 62,0 | 55,0 | 66° | 14820-1262 | 14830-1262 |

CE 0482 STERILE EO

Alle Angaben in mm | AD1 = Außendurchmesser Kanülenschild | AD2 = Außendurchmesser Kanülenspitze | ID1 = Innendurchmesser Kanülenspitze der Außenkanüle | ID2 = Innendurchmesser Kanülenspitze der Innenkanüle | L1 AB = Länge über den Außenbogen | L2 MB = Länge über Mittelbogen | Ø-CD = CUFF-Durchmesser | Ø-BW= Biegewinkel | IC = Innenkanüle | AK = Außenkanüle

PIKTOGRAMME



UNI

| |
|----|
| DE |
| EN |
| FR |
| NL |
| ES |
| SV |

Außenkanüle 15 mm-Konnektor (UNI)

Outer cannula including 15 mm-connector (UNI)
 Canule externe avec connecteur 15 mm (UNI)
 Buitencanule inclusief 15 mm-connector (UNI)
 Cánula externa con conector de 15 mm (UNI)
 Ytterkanyl inklusive 15 mm anslutning (UNI)



VARIO

| |
|----|
| DE |
| EN |
| FR |
| NL |
| ES |
| SV |

Außenkanüle 15 mm-Drehkonnektor (VARIO)

Outer cannula including 15 mm-swivel connector (VARIO)
 Canule externe avec connecteur rotatif 15 mm (VARIO)
 Buitencanule inclusief 15 mm-swivel-connector (VARIO)
 Cánula externa con conector rotatorio de 15 mm (VARIO)
 Ytterkanyl inklusive 15 mm vridanslutning (VARIO)



KOMBI

| |
|----|
| DE |
| EN |
| FR |
| NL |
| ES |
| SV |

Innenkanüle mit 22 mm-Konnektor (KOMBI)

Inner cannula with 22 mm-connector (KOMBI)
 Canule interne avec connecteur 22 mm (KOMBI)
 Binnencanule met 22 mm-connector (KOMBI)
 Cánula interna con conector de 22 mm (KOMBI)
 Innerkanyl med 22 mm anslutning (KOMBI)



LINGO

| |
|----|
| DE |
| EN |
| FR |
| NL |
| ES |
| SV |

Siebung (LINGO)

Fenestration (LINGO)
 Perforations (LINGO)
 Zeving (LINGO)
 Perforación (LINGO)
 Filtrering (LINGO)

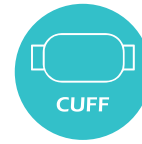


PHON

| |
|----|
| DE |
| EN |
| FR |
| NL |
| ES |
| SV |

Sprechventil (PHON)

Speaking valve (PHON)
 Valve de phonation (PHON)
 Spreekventiel (PHON)
 Válvula fonatoria (PHON)
 Talventil (PHON)



CUFF

| |
|----|
| DE |
| EN |
| FR |
| NL |
| ES |
| SV |

Mit CUFF

With CUFF
 Avec ballonnet (CUFF)
 Met CUFF
 Con balón (CUFF)
 Med CUFF



SUCTION

| |
|----|
| DE |
| EN |
| FR |
| NL |
| ES |
| SV |

Mit Absaugvorrichtung (SUCTION)

With suction line (SUCTION)
 Avec dispositif d'aspiration (SUCTION)
 Met afzuigkanaal (SUCTION) voor subglottisch afzuigen van secreet boven de cuff
 Con linea de succión (SUCTION)
 Med sugslang (SUCTION)

O₂

| |
|----|
| DE |
| EN |
| FR |
| NL |
| ES |
| SV |

Mit einem O₂-Anschluss

With oxygen support
 Avec raccord O₂
 Met zuurstofaansluiting (O₂-support)
 Con puerto de oxígeno
 Med O₂-anslutning



MRT

| |
|----|
| DE |
| EN |
| FR |
| NL |
| ES |
| SV |

MRT geeignet

MRT suitable
 IRM-compatible
 Geschikt voor MRT
 Compatible con resonancia Magnética
 MR-kompatibel