

LARYNGOTEC® KOMBI STOMA BUTTON FIX

REF 15950



KOMPI



MRT

- ▶ Stomabutton, um das Tracheostoma von Laryngektomierten offen zu halten, bei gleichzeitiger Minimierung der Kontaktfläche mit der empfindlichen Trachealschleimhaut
- ▶ Für den Langzeitgebrauch, Gebrauchsdauer 3-6 Monate
- ▶ Medizinisches Silikon: weich, geschmeidig, geringes Gewicht
- ▶ Mit 22 mm Adapter (KOMBI) zum Anschluss einer HME-Filterkassette und/oder Sprechventilen
- ▶ Mit zwei seitlichen Ösen zur Befestigung eines Kanülentragebandes, um das Herausfallen des Stomabuttons zu verhindern
- ▶ Transparent, unauffälliges Design
- ▶ Mitgeliefert wird ein breites und verstellbares OPTIFLAUSCH® Kanülentrageband und ein Kanülenpass

LIEFERUMFANG

- ▶ Kanülentrageband (OPTIFLAUSCH®), Kanülenpass
- ▶ Gebrauchsanweisung

LARYNGOTEC® KOMBI STOMA BUTTON

FIX, Größe 8-12

REF 15950

oder

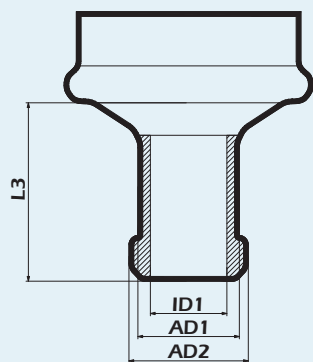
LARYNGOTEC® KOMBI STOMA BUTTON

FIX SHORT, Größe 8-12

REF 15960

Bitte geben Sie bei der Bestellung die Größe hinter der Artikelnummer an!

TECHNISCHE ZEICHNUNG



CE 0482

Größe	Ausführung	AD1	AD2	ID1	L3 Schaft	REF
08	standard	11,0	13,0	8,0	22,0	15950-08
08	short	11,0	13,0	8,0	15,0	15960-08
09	standard	12,0	14,0	9,0	22,0	15950-09
09	short	12,0	14,0	9,0	15,0	15960-09
10	standard	13,0	15,0	10,0	22,0	15950-10
10	short	13,0	15,0	10,0	15,0	15960-10
11	standard	14,0	16,0	11,0	22,0	15950-11
11	short	14,0	16,0	11,0	15,0	15960-11
12	standard	15,0	17,0	12,0	22,0	15950-12
12	short	15,0	17,0	12,0	15,0	15960-12

Alle Angaben in mm | AD1 = Außendurchmesser Schaft | AD2 = Außendurchmesser Spitze | ID1 = Innendurchmesser Schaft | L3 = Schaftlänge

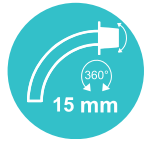
PIKTOGRAMME



UNI

DE
EN
FR
NL
ES
SV

Außenkanüle 15 mm-Konnektor (UNI)
 Outer cannula including 15 mm-connector (UNI)
 Canule externe avec connecteur 15 mm (UNI)
 Buitencanule inclusief 15 mm-connector (UNI)
 Cánula externa con conector de 15 mm (UNI)
 Ytterkanyl inklusive 15 mm anslutning (UNI)



VARIO

DE
EN
FR
NL
ES
SV

Außenkanüle 15 mm-Drehkonnektor (VARIO)
 Outer cannula including 15 mm-swivel connector (VARIO)
 Canule externe avec connecteur rotatif 15 mm (VARIO)
 Buitencanule inclusief 15 mm-swivel-connector (VARIO)
 Cánula externa con conector rotatorio de 15 mm (VARIO)
 Ytterkanyl inklusive 15 mm vridanslutning (VARIO)



KOMBI

DE
EN
FR
NL
ES
SV

Innenkanüle mit 22 mm-Konnektor (KOMBI)
 Inner cannula with 22 mm-connector (KOMBI)
 Canule interne avec connecteur 22 mm (KOMBI)
 Binnencanule met 22 mm-connector (KOMBI)
 Cánula interna con conector de 22 mm (KOMBI)
 Innerkanyl med 22 mm anslutning (KOMBI)



LINGO

DE
EN
FR
NL
ES
SV

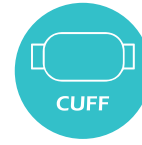
Siebung (LINGO)
 Fenestration (LINGO)
 Perforations (LINGO)
 Zeving (LINGO)
 Perforación (LINGO)
 Filtrering (LINGO)



PHON

DE
EN
FR
NL
ES
SV

Sprechventil (PHON)
 Speaking valve (PHON)
 Valve de phonation (PHON)
 Spreekventiel (PHON)
 Válvula fonatoria (PHON)
 Talventil (PHON)



CUFF

DE
EN
FR
NL
ES
SV

Mit CUFF
 With CUFF
 Avec ballonnet (CUFF)
 Met CUFF
 Con balón (CUFF)
 Med CUFF



SUCTION

DE
EN
FR
NL
ES
SV

Mit Absaugvorrichtung (SUCTION)
 With suction line (SUCTION)
 Avec dispositif d'aspiration (SUCTION)
 Met afzuigkanaal (SUCTION) voor subglottisch afzuigen van secreet boven de cuff
 Con linea de succión (SUCTION)
 Med sugslang (SUCTION)



O₂

DE
EN
FR
NL
ES
SV

Mit einem O₂-Anschluss
 With oxygen support
 Avec raccord O₂
 Met zuurstofaansluiting (O₂-support)
 Con puerto de oxígeno
 Med O₂-anslutning



MRT

DE
EN
FR
NL
ES
SV

MRT geeignet
 MRT suitable
 IRM-compatible
 Geschikt voor MRT
 Compatible con resonancia Magnética
 MR-kompatibel