

## SILVERVENT® UNI

1 ICU / 1 IC + 1 ICU



REF 10502

REF 10500



15 mm

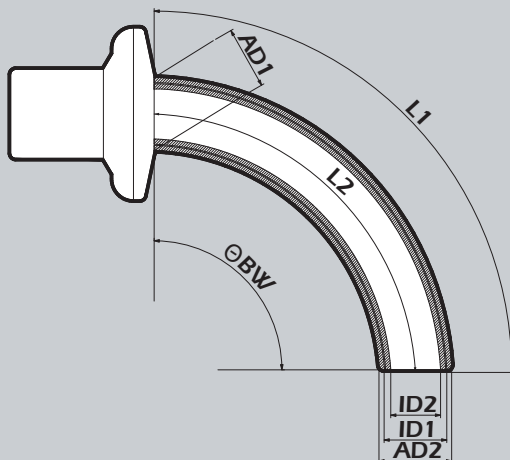
UNI

- ▶ Trachealkanüle aus Sterlingsilber (92,5% reines Silber) für den Langzeitgebrauch
- ▶ Mit einer Innenkanüle (REF 10500):
  - eine Innenkanüle mit 15 mm (UNI) Konnektor (ICU)
- ▶ Mit zwei Innenkanülen (REF 10502):
  - eine Innenkanüle mit flachem Profil (IC)
  - eine Innenkanüle mit 15 mm (UNI) Konnektor (ICU)
- ▶ Sehr dünne Wandung
- ▶ Breites Größenspektrum: von Größe 0 bis 13
- ▶ Anfertigungen nach Kundenwunsch möglich (Länge, Siebung, Fensterung)

Zubehör wie HME Filter, Sprechventile, Basisplatten, Trachealkompressen, Tracheostomaschutz sowie Hilfsmittel zur Trachealabsaugung sind auf der Web-Seite [www.fahl.de](http://www.fahl.de) detailliert beschrieben.

LIEFERUMFANG	
▶ Kanülentrageband und einen Kanülenpass	
▶ Gebrauchsanweisung	
<b>SILVERVENT® UNI 1 ICU</b>	<b>REF 10500</b>
1 x Trachealkanüle	
1 x Innenkanüle mit 15 mm Konnektor (ICU)	
oder	
<b>SILVERVENT® UNI 1 IC + 1 ICU</b>	<b>REF 10502</b>
1 x Trachealkanüle	
1 x Innenkanüle (IC)	
1 x Innenkanüle mit 15 mm Konnektor (ICU)	
Bitte geben Sie bei der Bestellung die Größe hinter der Artikelnummer an!	

## TECHNISCHE ZEICHNUNG



CE 0482

GRÖSSE	AD1	AD2	ID1	ID2	L1	L2	Ø-BW	REF	REF
00	6,1	4,5	3,7	2,6	50,0	45,0	90°	10500-00	10502-00
01	6,4	5,0	4,2	3,1	50,0	45,0	90°	10500-01	10502-01
02	6,8	5,7	4,9	3,8	50,0	45,0	90°	10500-02	10502-02
03	7,5	6,4	5,6	4,6	55,0	49,0	90°	10500-03	10502-03
04	8,2	7,0	6,2	5,2	55,0	49,0	90°	10500-04	10502-04
05	9,1	7,7	6,9	5,9	60,0	53,0	90°	10500-05	10502-05
06	9,8	8,4	7,6	6,5	60,0	53,0	90°	10500-06	10502-06
07	10,9	9,0	8,2	7,1	65,0	58,0	90°	10500-07	10502-07
08	11,6	9,7	8,9	7,7	70,0	60,0	90°	10500-08	10502-08
09	12,3	10,4	9,6	8,7	75,0	65,0	90°	10500-09	10502-09
10	13,2	11,0	10,2	9,3	80,0	68,0	90°	10500-10	10502-10
11	13,8	11,7	10,9	10,0	90,0	77,0	90°	10500-11	10502-11
12	14,6	12,4	11,6	10,6	90,0	77,0	90°	10500-12	10502-12
13	15,0	13,0	12,2	11,3	90,0	77,0	90°	10500-13	10502-13

Alle Angaben in mm | AD1 = Außendurchmesser Kanülenschild | AD2 = Außendurchmesser Kanülenspitze | ID1 = Innendurchmesser Kanülenspitze der Außenkanüle | ID2 = Innendurchmesser Kanülenspitze der Innenkanüle | L1 = Länge über den Außenbogen | L2 = Länge über Mittelbogen | Ø-CD = CUFF-Durchmesser | Ø-BW = Biegewinkel | IC = Innenkanüle | AK = Außenkanüle

## PIKTOGRAMME



UNI

DE	<b>Außenkanüle 15 mm-Konnektor (UNI)</b>
EN	Outer cannula including 15 mm-connector (UNI)
FR	Canule externe avec connecteur 15 mm (UNI)
NL	Buitencanule inclusief 15 mm-connector (UNI)
ES	Cánula externa con conector de 15 mm (UNI)
SV	Ytterkanyl inklusive 15 mm anslutning (UNI)



VARIO

DE	<b>Außenkanüle 15 mm-Drehkonnektor (VARIO)</b>
EN	Outer cannula including 15 mm-swivel connector (VARIO)
FR	Canule externe avec connecteur rotatif 15 mm (VARIO)
NL	Buitencanule inclusief 15 mm-swivel-connector (VARIO)
ES	Cánula externa con conector rotatorio de 15 mm (VARIO)
SV	Ytterkanyl inklusive 15 mm vridanslutning (VARIO)



KOMBI

DE	<b>Innenkanüle mit 22 mm-Konnektor (KOMBI)</b>
EN	Inner cannula with 22 mm-connector (KOMBI)
FR	Canule interne avec connecteur 22 mm (KOMBI)
NL	Binnencanule met 22 mm-connector (KOMBI)
ES	Cánula interna con conector de 22 mm (KOMBI)
SV	Innerkanyl med 22 mm anslutning (KOMBI)



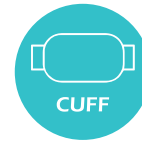
LINGO

DE	<b>Mehrere kleine Löcher in einer bestimmten Anordnung, das sogenannte „Sieb“ (LINGO)</b>
EN	Several small holes in a specific arrangement in the center of the tube, is referred to as „sieve“ (LINGO)
FR	Plusieurs petits trous disposés d'une certaine manière et appelés « perforations » (LINGO)
NL	Meerdere kleine zeef-gaatjes in een specifieke rangschikking in het midden van de buitencanule, de zogenoemde `zeef` (LINGO)
ES	Perforaciones de pequeño tamaño con una disposición específica en el centro del tubo; fenestración en tamiz (LINGO)
SV	Flera små hål i en specifik ordning, ett så kallad sil (LINGO)



PHON

DE	<b>Sprechventil (PHON)</b>
EN	Speaking valve (PHON)
FR	Valve de phonation (PHON)
NL	Spreekventiel (PHON)
ES	Válvula fonatoria (PHON)
SV	Talventil (PHON)



CUFF

DE	<b>Mit CUFF</b>
EN	With CUFF
FR	Avec ballonnet (CUFF)
NL	Met CUFF
ES	Con balón (CUFF)
SV	Med CUFF



SUCTION

DE	<b>Mit Absaugvorrichtung (SUCTION)</b>
EN	With suction line (SUCTION)
FR	Avec dispositif d'aspiration (SUCTION)
NL	Met afzuigkanaal (SUCTION) voor subglottisch afzuigen van secret boven de cuff
ES	Con línea de succión (SUCTION)
SV	Med sugslang (SUCTION)

O<sub>2</sub>

DE	<b>Mit einem O<sub>2</sub>-Anschluss</b>
EN	With oxygen support
FR	Avec raccord O <sub>2</sub>
NL	Met zuurstofaansluiting (O <sub>2</sub> -support)
ES	Con puerto de oxígeno
SV	Med O <sub>2</sub> -anslutning